

Η απεικόνιση αποτελεί υπόδειγμα, ενδέχεται να υπάρχουν αποκλίσεις σε σχέση με τον πραγματικό μετασχηματιστή.

Ο Δ Η Γ Γ Ι Ε Σ Χ Ρ Η Σ Η Σ

Μετασχηματιστές χυτορητίνης SGB

20.02.2024 EL (Rev. I)

ΣΗΜΑΝΤΙΚΟ

ΔΙΑΒΑΣΤΕ ΠΡΟΣΕΚΤΙΚΑ ΠΡΙΝ ΑΠΟ ΤΗ ΧΡΗΣΗ

ΦΥΛΑΞΤΕ ΓΙΑ ΜΕΤΕΠΕΙΤΑ ΑΝΑΦΟΡΑ





Στοιχεία επικοινωνίας για το σέρβις:



cr-aftersales@sgb-smit.group



+49 941 7841-6000

Πνευματικά δικαιώματα

© Πνευματικά δικαιώματα
SGB GmbH
Ohmstr. 10
D-93055 Regensburg
Με την επιφύλαξη παντός δικαιώματος.

Πρωτότυπο στη γερμανική γλώσσα

Πληροφορίες σχετικά με τις παρούσες
οδηγίες

Περιεχόμενα

Περιεχόμενα	3
1 Πληροφορίες σχετικά με τις παρούσες οδηγίες.....	5
1.1 Σημαντικές υποδείξεις για το παρόν εγχειρίδιο.....	5
1.2 Διαθεσιμότητα του παρόντος εγχειριδίου	6
1.3 Συμβάσεις για τις οδηγίες και άλλες επισημάνσεις του κειμένου	6
2 Ασφάλεια.....	7
2.1 Ενδεδειγμένη χρήση	7
2.2 Μη ενδεδειγμένη χρήση	7
2.3 Τροποποιήσεις του μετασχηματιστή	8
2.4 Εγγύηση και ευθύνη.....	8
2.5 Αποποίηση ευθύνης.....	8
2.6 Απαιτήσεις για το προσωπικό	9
2.7 ατομικόςΑτομικός εξοπλισμός προστασίας	9
2.8 Σύστημα προειδοποιήσεων και υποδείξεων για την ασφάλεια.....	10
2.8.1 Προειδοποιήσεις για ενότητες.....	10
2.8.2 Ενσωματωμένες προειδοποιήσεις.....	11
2.9 Πληροφορίες ασφάλειας για την αποφυγή κινδύνων που αφορούν τη διάρκεια ζωής του μετασχηματιστή	11
2.9.1 Γενικά για κάθε στάδιο της διάρκειας ζωής.....	11
2.9.2 Μεταφορά και εγκατάσταση	12
2.9.3 Θέση σε λειτουργία.....	15
2.9.4 Λειτουργία	16
2.9.5 Συντήρηση.....	17
2.9.6 Θέση εκτός λειτουργίας	19
3 Περιγραφή του μετασχηματιστή	20
4 Υποδείξεις σχεδιασμού	23
4.1 Επιτόπιες συνθήκες.....	23
4.2 Νομοθετικές παραπομπές για τις απαιτήσεις της θέσης τοποθέτησης.....	24
4.3 Σημαντικές υποδείξεις για τους μετασχηματιστές.....	24
4.4 Ηλεκτρομαγνητική συμπεριφορά/συμβατότητα	26
4.5 Αερισμός του χώρου του μετασχηματιστή	26
4.6 Επιτήρηση θερμοκρασίας	27
5 Συσκευασία	29
6 Μεταφορά.....	30
6.1 Μεταφορά με τον γερανό	30
6.1.1 Ανύψωση μετασχηματιστή	30
6.1.2 Ανύψωση μετασχηματιστή μαζί με το περίβλημα.....	32

6.2	Μεταφορά με κυλίνδρους.....	35
6.2.1	Συναρμολόγηση των κυλίνδρων στον σκελετό	35
6.2.2	Κύλιση του μετασχηματιστή	36
6.3	Μεταφορά με περονοφόρο ανυψωτικό.....	37
6.3.1	Ασφάλεια σταθεροποίησης για μεταφορά με περονοφόρο ανυψωτικό όχημα.....	39
6.4	Απαιτήσεις για τα οχήματα μεταφοράς και την ασφάλιση φορτίου.....	40
6.5	Έλεγχοι των παραδοτέων κατά την παραλαβή	41
7	Αποθήκευση	43
8	Τοποθέτηση.....	44
8.1	Εγκατάσταση του μετασχηματιστή	44
8.2	Απόσταση συσκευασιών και ασφαλειών μεταφοράς	46
8.3	Σταθερή στήριξη στο σταθμό.....	46
8.4	Τοποθετήστε τα μέρη που είχαν αποσυναρμολογηθεί για τη μεταφορά.....	49
8.5	Συναρμολόγηση περιβλήματος.....	50
8.6	Κίνδυνος ρύπανσης μεταξύ της τοποθέτησης και της θέσης σε λειτουργία	51
9	Θέση σε λειτουργία.....	52
9.1	Προετοιμασία.....	53
9.2	Ροπές σύσφιξης.....	54
9.3	Μετατροπή τάσης	55
9.4	Συνδέσεις φάσεων	57
9.5	Επιτήρηση θερμοκρασίας	59
9.6	Ανεμιστήρας.....	61
9.7	Ελάχιστα διάκενα	61
9.8	Έλεγχοι πριν από την ενεργοποίηση	62
10	Λειτουργία.....	63
11	Συντήρηση.....	65
11.1	Καθαρισμός.....	67
11.1.1	Λευκή σκουριά (διάβρωση ψευδαργύρου)	69
11.2	Επιτήρηση θερμοκρασίας	70
11.3	Κύριες συνδέσεις και ράγες	72
11.4	Περιελίξεις	72
11.5	Άλλες ενέργειες συντήρησης	73
11.6	Ανεμιστήρας.....	74
11.7	Περίβλημα.....	75
11.8	Έλεγχοι πριν από την ενεργοποίηση	75
12	Ανίχνευση σφαλμάτων και αποκατάσταση	76
13	Ανακύκλωση των μετασχηματιστών χυτορητίνης	79
14	Ευρετήριο.....	80

1 ΠΛΗΡΟΦΟΡΙΕΣ ΣΧΕΤΙΚΆ ΜΕ ΤΙΣ ΠΑΡΟΥΣΕΣ ΟΔΗΓΪΕΣ

1.1 Σημαντικές υποδείξεις για το παρόν εγχειρίδιο



Πριν από οποιαδήποτε εργασία στον μετασχηματιστή, θα πρέπει να διαβάσετε προσεκτικά τις παρούσες οδηγίες χρήσης και να τις κατανοήσετε. Για ζημιές που προκύπτουν από τη μη τήρηση αυτών των οδηγιών, η SGB δεν φέρει καμία ευθύνη.

Οι παρούσες οδηγίες

- αποτελούν μέρος της τεκμηρίωσης ενός μετασχηματιστή χυτορητίνης.
- απευθύνονται σε σχεδιαστές, χειριστές και υπεύθυνους εγκαταστάσεων, καθώς και στο εξειδικευμένο προσωπικό στο οποίο έχει ανατεθεί η εκάστοτε αρμοδιότητα.
- περιέχουν σημαντικές υποδείξεις για την ασφαλή και απρόσκοπτη λειτουργία του μετασχηματιστή.
- αφορούν μόνο τον μετασχηματιστή και δεν περιέχουν υποδείξεις για ιδιαιτερότητες και κινδύνους που υπάρχουν στον χώρο εγκατάστασης.
- χρησιμοποιούν τον όρο «μετασχηματιστής χυτορητίνης» για όλους τους μετασχηματιστές ξηρού τύπου που κατασκευάζονται από την SGB και ισχύουν για τους μετασχηματιστές SGB με συγκολλητές (μη χυτές) περιελίξεις των ίδιων διαστάσεων.
- δεν προορίζονται, στην παρούσα έκδοση, για χρήση στην αγορά των Η.Π.Α.

Θα πρέπει να λαμβάνετε υπόψη όλες τις παρεχόμενες οδηγίες και την επισυναπτόμενη τεκμηρίωση των τρίτων κατασκευαστών, καθώς και να τηρείτε τους τοπικούς κανονισμούς και διατάξεις! Αυτό αποτελεί προϋπόθεση για

- τη σωστή και εξειδικευμένη λειτουργία του μετασχηματιστή.
- την κατάλληλη αποθήκευση, μεταφορά, διαρρύθμιση, θέση σε λειτουργία και εκτός λειτουργίας, συντήρηση και επιθεώρηση του μετασχηματιστή.
- την αποφυγή κινδύνων και την τήρηση των απαιτούμενων τεχνικών διατάξεων ασφάλειας.

1.2 Διαθεσιμότητα του παρόντος εγχειριδίου

Φυλάξτε τις παρούσες οδηγίες χρήσης ώστε να είναι πάντα διαθέσιμες, όποτε χρειάζεται.

Οι παρούσες οδηγίες αποτελούν συστατικό μέρος της εγκατάστασης και πρέπει να παραδίδονται σε περίπτωση αλλαγής διαχειριστή στον νέο διαχειριστή.

1.3 Συμβάσεις για τις οδηγίες και άλλες επισημάνσεις του κειμένου

Εκτός από τις προειδοποιήσεις και τις υποδείξεις για την ασφάλεια που περιγράφονται στην *Ενότητα 2* και τις οποίες πρέπει να ακολουθείτε πάντα, οι παρούσες οδηγίες περιέχουν και άλλες επισημάνσεις κειμένου:

- 1,2,3 ... ή α, β, γ,... Οι οδηγίες με χρονική διαδοχική σειρά επισημαίνονται με τη χρήση αριθμών ή γραμμάτων. Θα πρέπει να τηρείτε τη διαδοχική σειρά των ενεργειών που παρατίθενται στις οδηγίες.
- Απαριθμήσεις χωρίς χρονική σειρά εμφανίζονται ως απαριθμήσεις με παύλες. Αυτές οι ενέργειες μπορούν να εκτελεστούν με οποιαδήποτε σειρά.

Λέξεις κλειδιά ή πρόσθετες πληροφορίες

Οι λέξεις κλειδιά ή οι πρόσθετες πληροφορίες εμφανίζονται στο πλάι σε πλάγια γραφή.

ΣΥΣΤΑΣΗ

Υπάρχει σύσταση για βελτιώσεις αναφορικά με το προϊόν ή τις διαδικασίες.

Πληροφορίες σχετικά με τις παρούσες οδηγίες

2 ΑΣΦΑΛΕΙΑ

2.1 Ενδεδειγμένη χρήση

Ο μετασχηματιστής πρέπει να χρησιμοποιείται αποκλειστικά για τον μετασχηματισμό της τάσης εναλλασσόμενου ρεύματος.

Πρέπει να λειτουργεί σύμφωνα με τα καθιερωμένα πρότυπα και τις διατάξεις στο πλαίσιο των δεδομένων ηλεκτρικού ρεύματος που παρατίθενται στο δελτίο δεδομένων και εντός κλειστής ηλεκτρικής εγκατάστασης.

Μια κλειστή ηλεκτρική εγκατάσταση είναι «ένας χώρος ή μια τοποθεσία που χρησιμοποιείται αποκλειστικά για τη λειτουργία ηλεκτρικών συστημάτων και κλείνει με κλειδαριά. Πρόσβαση σε αυτή έχουν εξειδικευμένοι ηλεκτρολόγοι και άτομα με ηλεκτροτεχνική κατάρτιση, καθώς και μη ειδικοί οι οποίοι όμως θα καθοδηγούνται από εξειδικευμένο ηλεκτρολόγο ή ηλεκτροτεχνίτη».

Στην προβλεπόμενη χρήση περιλαμβάνονται επίσης

- η τήρηση των οδηγιών λειτουργίας.
- η λειτουργία εντός των ορίων ισχύος.
- η τήρηση των εργασιών επιθεώρησης και συντήρησης.
- η τήρηση της τεκμηρίωσης προμηθευτή ή/και της ξεχωριστής τεκμηρίωσης του τρίτου κατασκευαστή για τα προσαρτώμενα εξαρτήματα και τα αξεσουάρ.

Οποιαδήποτε διαφορετική ή πρόσθετη χρήση θεωρείται ως μη ενδεδειγμένη και ενδέχεται να οδηγήσει σε τραυματισμούς ή υλικές ζημιές.

2.2 Μη ενδεδειγμένη χρήση

Στην ακατάλληλη και επομένως ΜΗ ενδεδειγμένη χρήση συμπεριλαμβάνονται κυρίως:

- Η αυθαίρετη δομική τροποποίηση του μετασχηματιστή
- Η τοποθέτηση διατάξεων επιτήρησης και προστασίας εκτός των συνιστώμενων ή των παρεχόμενων
- Η ακύρωση ή παράκαμψη των διατάξεων ασφάλειας, καθώς και η λειτουργία με ελαττωματικές διατάξεις ασφάλειας
- Ο χειρισμός και η συντήρηση του μετασχηματιστή από μη εξειδικευμένο προσωπικό
- Η εσφαλμένη συναρμολόγηση, λειτουργία ή συντήρηση και η εσφαλμένη θέση σε λειτουργία του μετασχηματιστή
- Η μη τήρηση των υποδείξεων που παρατίθενται στις οδηγίες χρήσης και στην τεκμηρίωση προμηθευτή ή/και στην ξεχωριστή τεκμηρίωση του τρίτου κατασκευαστή για τα προσαρτώμενα εξαρτήματα και τα αξεσουάρ

2.3 Τροποποιήσεις του μετασχηματιστή

Απαγορεύεται οποιαδήποτε τροποποίηση στον μετασχηματιστή ή σε άλλα παραδοτέα εξαρτήματα, η οποία δεν έχει συμφωνηθεί εγγράφως με την SGB και, σε περίπτωση βλάβης, θα έχει ως συνέπεια τον περιορισμό ή την ακύρωση της εγγύησης και της ευθύνης.

2.4 Εγγύηση και ευθύνη

Η διάρκεια της εγγύησης, καθώς και η ευθύνη, ορίζονται στις συμβατικές συμφωνίες.

Τυχόν αποκλίσεις από την ενδεδειγμένη χρήση η οποία περιγράφεται στις παρούσες οδηγίες χρήσης οδηγούν σε περιορισμό ή ακύρωση της εγγύησης και της ευθύνης.

2.5 Αποποίηση ευθύνης

Οι παρούσες οδηγίες έχουν ελεγχθεί ως προς τη συμφωνία τους με το περιγραφόμενο προϊόν. Ωστόσο δεν μπορούν να αποκλειστούν τυχόν αποκλίσεις. Η SGB δεν αναλαμβάνει καμία ευθύνη για την πλήρη συμφωνία. Οι παρούσες οδηγίες ελέγχονται τακτικά, ώστε τυχόν απαραίτητες διορθώσεις να προστίθενται στις επόμενες εκδόσεις.

2.6 Απαιτήσεις για το προσωπικό

Ο χειρισμός του μετασχηματιστή πρέπει να εκτελείται μόνο από προσωπικό με αντίστοιχη εξειδίκευση (= εξειδικευμένο τεχνικό προσωπικό).

Ως εξειδικευμένοι τεχνικοί ή εξειδικευμένο προσωπικό στο πλαίσιο αυτών των οδηγιών χρήσης θεωρούνται τα άτομα τα οποία, στον εκάστοτε τομέα εργασίας τους, με βάση την εκπαίδευση, τις γνώσεις και την εμπειρία τους, καθώς και με βάση την καθοδήγηση από τον χειριστή της εγκατάστασης ή τους εκπροσώπους του, είναι σε θέση να αναγνωρίζουν και να αποφεύγουν τους σχετικούς κινδύνους.

Υπόδειξη

Κάθε άτομο στο οποίο έχουν ανατεθεί εργασίες στην εγκατάσταση πρέπει να έχει διαβάσει και κατανοήσει τις παρούσες οδηγίες και ιδιαίτερα το κεφάλαιο «Ασφάλεια».

Το αρμόδιο εξειδικευμένο τεχνικό προσωπικό πρέπει:

- να διαθέτει τα μέσα ατομικής προστασίας και να έχει εκπαιδευτεί για τον χειρισμό αυτών.
- να γνωρίζει και να τηρεί πάντα τις τοπικές διατάξεις για τη συναρμολόγηση/εγκατάσταση σχετικά με την ασφάλεια.
- να έχει λάβει από τον εκάστοτε υπεύθυνο έγκριση και εντολή για την εκτέλεση εργασιών στον μετασχηματιστή.
- να βεβαιώνεται ότι δεν βρίσκονται μη εξουσιοδοτημένα άτομα στην επικίνδυνη περιοχή.

2.7 ατομικόςΑτομικός εξοπλισμός προστασίας

Χρησιμοποιείτε αποκλειστικά μέσα ατομικής προστασίας που έχουν πιστοποιηθεί από τους κρατικά αναγνωρισμένους ανεξάρτητους φορείς για τέτοιον σκοπό.

Χρησιμοποιείτε γενικά υποδήματα ασφάλειας καθ' όλη τη διάρκεια των εργασιών!

Χρησιμοποιείτε πρόσθετο προστατευτικό εξοπλισμό, εφόσον χρειάζεται, σύμφωνα με τις τοπικές διατάξεις και την κοινή λογική.



2.8 Σύστημα προειδοποιήσεων και υποδείξεων για την ασφάλεια

Οι προειδοποιήσεις και οι υποδείξεις για την ασφάλεια που παρατίθενται στις παρούσες οδηγίες στοχεύουν στη δική σας ασφάλεια, την ασφάλεια άλλων ατόμων και την αποφυγή ζημιών στον μετασχηματιστή ή στην εγκατάσταση.

2.8.1 Προειδοποιήσεις για ενότητες

Οι προειδοποιήσεις που αφορούν στις ενότητες, αφορούν ολόκληρα κεφάλαια ή ενότητες ή πολλές παραγράφους αυτού του εγχειριδίου. Απεικονίζεται πάντα η υπόδειξη με την υψηλότερη βαθμίδα κινδύνου. Αυτό σημαίνει ότι μια προειδοποίηση για τραυματισμό μπορεί επίσης να περιέχει και προειδοποίηση για υλική ζημιά.

Απεικόνιση των προειδοποιήσεων σε φθίνουσα βαθμίδα κινδύνου:

ΚΙΝΔΥΝΟΣ

Κίνδυνος θανάτου!

Χαρακτηρίζει μια επικίνδυνη κατάσταση, η οποία, εάν δεν αποφευχθεί, **θα** έχει ως συνέπεια άμεσο σοβαρό τραυματισμό ή θάνατο.

ΠΡΟΕΙΔΟΠΟΙΗΣΗ

Κίνδυνος σοβαρών τραυματισμών!

Χαρακτηρίζει μια επικίνδυνη κατάσταση, η οποία, εάν δεν αποφευχθεί, **ενδέχεται να** έχει ως συνέπεια σοβαρό τραυματισμό ή θάνατο.

ΙΔΙΑΪΤΕΡΗ ΠΡΟΣΟΧΉ

Ελαφρύς ή μέτριας σοβαρότητας τραυματισμός!

Χαρακτηρίζει μια επικίνδυνη κατάσταση, η οποία, εάν δεν αποφευχθεί, **ενδέχεται να** έχει ως συνέπεια μέτριας σοβαρότητας ή ελαφρύ τραυματισμό.

ΠΡΟΣΟΧΉ

Κίνδυνος υλικών ζημιών!

Χαρακτηρίζει μια κατάσταση, η οποία, εάν δεν αποφευχθεί, **ενδέχεται να** οδηγήσει σε ζημιές στον μετασχηματιστή ή άλλα μέρη της εγκατάστασης.





Υπόδειξη

Συμβολίζει δυσλειτουργίες, υποδείξεις χρήσης και χρήσιμες πληροφορίες.

2.8.2 Ενσωματωμένες προειδοποιήσεις

Οι ενσωματωμένες προειδοποιήσεις αφορούν ένα συγκεκριμένο τμήμα μέσα σε μια ενότητα. Αυτές οι προειδοποιήσεις αφορούν μικρότερες μονάδες πληροφόρησης από τις προειδοποιήσεις που αφορούν τις ενότητες. Οι ενσωματωμένες προειδοποιήσεις έχουν την εξής μορφή:

 υποδεικνύει μια απειλητική για τη ζωή κατάσταση, η οποία οδηγεί σε άμεσο θάνατο ή σοβαρό τραυματισμό του ατόμου.

 υποδεικνύει μια επικίνδυνη κατάσταση, η οποία ενδέχεται να οδηγήσει σε ελαφρύ ή μέτριας σοβαρότητας τραυματισμό του ατόμου.

2.9 Πληροφορίες ασφάλειας για την αποφυγή κινδύνων που αφορούν τη διάρκεια ζωής του μετασχηματιστή

2.9.1 Γενικά για κάθε στάδιο της διάρκειας ζωής

Εκτέλεση όλων των εργασιών μόνο από εξειδικευμένο τεχνικό προσωπικό.
Τοποθέτηση μόνο εντός ηλεκτρικής εγκατάστασης.

- Γενικά για εργασίες σε μεγάλο ύψος

- Μην στηρίζετε σκάλες στον μετασχηματιστή.
- Χρησιμοποιείτε μόνο κατάλληλες σκάλες που δεν έχουν υποστεί ζημιά.
- Τοποθετείτε τη σκάλα μόνο σε ανθεκτικό, επίπεδο έδαφος και προσέξτε, ώστε να στηρίζεται σταθερά.
- Ασφαλίστε τη σκάλα έναντι ολισθήσεων και ατυχημάτων.
- Κατά την εκτέλεση εργασιών να στέκεστε και με τα δύο πόδια στο σκαλοπάτι της σκάλας.
- Ασφαλίστε τη σκάλα έναντι πτώσης.
- Ασφαλίστε την περιοχή συναρμολόγησης από αντικείμενα που πέφτουν.
- Για εργασίες συναρμολόγησης ενδείκνυνται π.χ. οι εξής εξέδρες εργασίας:
 - Σταθερό ικρίωμα
 - Κινητό ικρίωμα
 - Εξέδρες εργασίες ρυθμιζόμενου ύψους
 - Ανυψωτικά ατόμων
 - Καλάθι συναρμολόγησης για περονοφόρο ανυψωτικό όχημα
- Ως προστασία από αντικείμενα που πέφτουν, ενδείκνυνται π.χ. τα εξής μέτρα:
 - Ικρίωμα με κλειστό δάπεδο
 - Δίχτυ
- Ως ασφάλεια έναντι πτώσης ενδείκνυνται π.χ. τα εξής μέτρα:
 - Ζώνες ασφαλείας

- Ιμάντες πρόσδεσης

2.9.2 Μεταφορά και εγκατάσταση

- Μεταφορά με γερανό:

- Ο μετασχηματιστής πρέπει να μεταφέρεται μόνο σε όρθια θέση με οριζόντια ευθυγραμμισμένο σκελετό.
- Μην διέρχεστε κάτω από αιωρούμενα φορτία και μην οδηγείτε αιωρούμενα φορτία πάνω από άτομα.
- Χρησιμοποιείτε αποκλειστικά
 - τους τέσσερις προβλεπόμενους κρίκους για την ανύψωση.
 - τους υπόλοιπους κρίκους ανύψωσης ταυτόχρονα.
 - εξοπλισμό πρόσδεσης, που ενδείκνυται για το βάρος του μετασχηματιστή.
 - εξοπλισμό πρόσδεσης και διατάξεις ασφάλισης μεταφοράς που έχουν πιστοποιηθεί για τέτοιες εργασίες από εθνικά αναγνωρισμένους ανεξάρτητους φορείς.
- Ποτέ μην ανυψώνετε τον μετασχηματιστή από τους κρίκους πρόσδεσης.
- Η οροφή του περιβλήματος παρουσιάζει κρυφά σημεία εμπλοκής. Χρησιμοποιείτε ασφάλεια έναντι πτώσης. Ελέγχετε την πρόσβαση της θέσης σκαλοπατιού πριν τη χρήση.
- Για την κοινή ανύψωση του μετασχηματιστή μαζί με το περίβλημα, χρησιμοποιείτε τους κρίκους ανύψωσης του μετασχηματιστή ή μία διάταξη ανύψωσης, η οποία είναι συνδεδεμένη με τον μετασχηματιστή.
- Χρησιμοποιείτε τους κρίκους ανύψωσης του περιβλήματος μόνο για την ανύψωση της οροφής του περιβλήματος.
- Οι βιδωτές συνδέσεις της διάταξης ανύψωσης ενδέχεται κατά τη μεταφορά να χαλαρώσουν, γι' αυτό
 - βεβαιωθείτε ότι τα έγχρωμα σημάδια στις βιδωτές συνδέσεις της διάταξης ανύψωσης παραμένουν άθικτα.
 - αν τα έγχρωμα σημάδια έχουν υποστεί ζημιές, τότε σφίξτε τις βιδωτές συνδέσεις με τη σωστή ροπή σύσφιξης.
 - αν η βιδωτή σύνδεση έχει λυθεί ή σε περίπτωση απώλειας του εξοπλισμού βιδώματος, στερεώστε πάλι τη βιδωτή σύνδεση με ασφαλιστικές ροδέλες.
- Αποφεύγετε την απότομη ανύψωση ή απόθεση.
- Μην συνδέετε μετασχηματιστές που έχουν υποστεί ζημιές.
- Πριν από τη θέση σε λειτουργία, ελέγχετε την τοποθέτηση του μετασχηματιστή στο περίβλημα ως προς τις ελάχιστες διαδρομές αέρα ανάμεσα στον ηλεκτροφόρο αγωγό και τις περιελίξεις των γειωμένων εξαρτημάτων.

- Κατά τη συναρμολόγηση των κυλίνδρων ή των πελμάτων του μηχανήματος:

- Ασφαλίστε τον μετασχηματιστή κατά τη συναρμολόγηση των κυλίνδρων, ώστε να μην ανατραπεί. Για τον σκοπό αυτό, χρησιμοποιήστε ορθογωνισμένα ξύλα, λίγο πιο ψηλά από τους κυλίνδρους ή τα πέλαμα του μηχανήματος τα οποία μπορούν να φέρουν το βάρος του μετασχηματιστή.
- Τοποθετήστε τους κυλίνδρους έτσι, ώστε και οι τέσσερις να έχουν επιμήκη ή εγκάρσια κατεύθυνση.
- Στερεώστε τους κυλίνδρους στην επιλεγμένη θέση.

- Κατά την κύλιση του μετασχηματιστή:

- Κατά την κύλιση του μετασχηματιστή δεν πρέπει να διαγράφεται καμπύλη τροχιά. Η κύλιση πρέπει να γίνεται μόνο προς την κατεύθυνση που δείχνουν οι κύλινδροι.
- Η δύναμη έλξης πρέπει να ασκείται μόνο στους προβλεπόμενους κρίκους έλξης. Για τον σκοπό αυτό, χρησιμοποιείτε πάντα ταυτόχρονα και τους δύο κρίκους που βρίσκονται στην κατεύθυνση κίνησης. Σε καμία περίπτωση δεν επιτρέπεται η άσκηση δύναμης στα ηλεκτρικά συστήματα (πηνία, συνδέσμους, κ.λπ.) για τη μετακίνηση του μετασχηματιστή.

- Μεταφορά με περονοφόρο ανυψωτικό:

- Η μεταφορά με περονοφόρο ανυψωτικό όχημα επιτρέπεται μόνο για την έκδοση μετασχηματιστών με «Δυνατότητα ανύψωσης μέσω περονοφόρου ανυψωτικού οχήματος».
- Η ανύψωση επιτρέπεται να γίνεται μόνο με σωστά τοποθετημένες ασφάλειες σταθεροποίησης.
- Χρησιμοποιείτε μόνο περονοφόρα ανυψωτικά οχήματα, τα οποία μπορούν να αντέξουν το βάρος του μετασχηματιστή.
- Διασφαλίζετε ότι το κέντρο βάρους του φορτίου βρίσκεται στο κέντρο ανάμεσα στις περόνες.
- Πρέπει να τοποθετείτε το φορτίο στις περόνες πάντα μέχρι το τέρμα και πρέπει να γέρνετε τις περόνες προς τα πίσω.
- Πρέπει να ασφαλίσετε πάντα τα ασταθή φορτία που τείνουν να γέρνουν.
- Αν χρειάζεται, χρησιμοποιήστε πέλαμα στερέωσης στις περόνες, για τη σταθερή στήριξη και την προστασία του φορτίου.
- Απαγορεύεται ρητά να μεταφέρετε περισσότερα φορτία.
- Βεβαιωθείτε ότι δεν βρίσκονται άτομα στην περιοχή κινδύνου.
- Οδηγείτε το περονοφόρο ανυψωτικό πάντα με κατεβασμένο το φορτίο.
- Οδηγείτε το περονοφόρο ανυψωτικό πάντα με το φορτίο στραμμένο προς το υψηλότερο σημείο. Αυτό ισχύει για την οδήγηση τόσο σε ανηφόρες, όσο και σε κατηφόρες.

- Προσαρμόζετε πάντα την ταχύτητα οδήγησης με τέτοιον τρόπο, ώστε σε περίπτωση εμφάνισης ενός ξαφνικού κινδύνου ή ενός εμποδίου να μπορείτε να φρενάρετε γρήγορα.
- Τηρείτε μια γωνία κλίσης $> 0^\circ$ και $\leq 5^\circ$.
- Κατά την ανύψωση με περονοφόρο ανυψωτικό χρησιμοποιείτε ασφάλεια σταθεροποίησης.
 - Ελέγξτε πριν την ανύψωση τη σωστή θέση των ασφαλειών σταθεροποίησης στα σημεία προσάρτησης του περονοφόρου στο σίδερο συμπίεσης.
 - Ποτέ μην τοποθετείτε τη μια ασφάλεια σταθεροποίησης εσωτερικά και την άλλη εξωτερικά. Πάντα συναρμολογείτε και τις δύο ασφάλειες σταθεροποίησης εσωτερικά ή εξωτερικά.
 - Σε περίπτωση εσφαλμένης τοποθέτησης των ασφαλειών σταθεροποίησης, συναρμολογείτε χαλύβδινα προφίλ στα σημεία προσάρτησης του περονοφόρου. Προσέχετε για τη σωστή ροπή στρέψης σύσφιξης.

- Κατά την εγκατάσταση:

- Κατά την τοποθέτηση του μετασχηματιστή, τηρείτε τις ελάχιστες αποστάσεις αέρα από
 - τα ρευματοφόρα καλώδια και τις περιελίξεις μέχρι τα γειωμένα εξαρτήματα!
 - τους αγωγούς έως τις περιελίξεις και τα λοιπά ρευματοφόρα εξαρτήματα του μετασχηματιστή!
- Τηρείτε τις αποστάσεις αυτές και κατά την τοποθέτηση μέσα στο περίβλημα.
- Κατά τη διαρρύθμιση των καλωδίων, θα πρέπει να τηρείτε τις ελάχιστες αποστάσεις από
 - τα ρευματοφόρα καλώδια και τις περιελίξεις μέχρι τα γειωμένα εξαρτήματα!
 - τους αγωγούς έως τις περιελίξεις και τα λοιπά ρευματοφόρα εξαρτήματα του μετασχηματιστή!
- Στερεώνετε το μετασχηματιστή στο σημείο λειτουργίας με τέτοιον τρόπο, έτσι ώστε να αποτρέπεται τυχόν κύλισή του. Για τον σκοπό αυτό, χρησιμοποιήστε διατάξεις στερέωσης, πέλματα μηχανήματος ή βάση μετασχηματιστή (αντικραδασμικές εδράσεις).
- Κατά τη συναρμολόγηση του περιβλήματος και για όλες τις συνδέσεις δύο μεταλλικών εξαρτημάτων πρέπει να χρησιμοποιείτε ροδέλες επαφής SN 70093 αντί για ροδέλες σε τουλάχιστον δύο βιδωτές συνδέσεις.
- Τηρείτε μια ελάχιστη απόσταση 30 cm μεταξύ των τοιχωμάτων και των ανοιγμάτων εξαερισμού του περιβλήματος.

2.9.3 Θέση σε λειτουργία

- Γενικά πριν και κατά τη διάρκεια της εκάστοτε εργασίας για θέση σε λειτουργία:

Καθ' όλη τη διάρκεια των εργασιών πρέπει να εφαρμόζετε τους πέντε κανόνες ασφάλειας, οι οποίοι εφεξής αναφέρονται ως μέτρα ασφάλειας, σύμφωνα με το πρότυπο EN 50110- 1 (κεφάλαιο «Εργασία σε κατάσταση χωρίς τάση»), και με τη σειρά στην οποία παρατίθενται!

Οι κανόνες είναι οι εξής:

1. Απενεργοποιήστε το κύριο και τα βοηθητικά κυκλώματα ρεύματος
2. Ασφαλίστε έναντι επανενεργοποίησης
3. Βεβαιωθείτε για την απουσία τάσης
4. Γειώστε και βραχυκυκλώστε
5. Καλύψτε ή απομονώστε τα παρακείμενα ηλεκτροφόρα εξαρτήματα

- Γενικά για την ολοκλήρωση των εργασιών θέσης σε λειτουργία:

- Διορθώστε την κατάσταση που προέκυψε λόγω της εφαρμογής των μέτρων ασφάλειας σύμφωνα με τις τοπικές ισχύουσες προδιαγραφές ή εάν αυτές δεν υφίστανται, ακυρώστε τα μέτρα ασφάλειας που διεξήχθησαν πριν ακολουθώντας την αντίστροφη σειρά.
- Πριν την ασφάλιση της εγκατάστασης / του περιβλήματος εξασφαλίστε ότι δεν υπάρχουν εκεί μέσα άτομα ή ζώα.
- Εξασφαλίστε ότι δεν υπάρχουν ρύποι και ξένα σώματα (π.χ. βίδες, εργαλεία, μεταλλικά ρινίδια κ.λπ.) σε οιοσδήποτε επιφάνειες του μετασχηματιστή.
- Εξασφαλίστε ότι δεν έχουν παραμείνει ρύποι και ξένα σώματα (π.χ. βίδες, εργαλεία, μεταλλικά ρινίδια κ.λπ.) στο περίβλημα και σε λοιπά στοιχεία της εγκατάστασης.
- Δεν επιτρέπεται να συνδέονται φθαρμένοι μετασχηματιστές!
- Συνδέετε μόνο όταν έχετε σχετική εξουσιοδότηση και έχετε λάβει σχετική εντολή!
- Δεν επιτρέπεται διαδοχική διεξαγωγή ενεργοποίησης και απενεργοποίησης. Μεταξύ των διαδικασιών εναλλαγής πρέπει να υπάρχει ένα παράθυρο τουλάχιστον ενός λεπτού.

- Μετατροπή τάσης:

- Πριν από την έναρξη των εργασιών συντήρησης, βεβαιωθείτε ότι η θερμοκρασία στις επιφάνειες του μετασχηματιστή έχει πέσει κάτω από τους 40°C.
- Κατά τη σύσφιξη ή τη χαλάρωση των βιδωτών συνδέσεων, αντισταθμίστε τη ροπή στρέψης στους συνδεδετές μεταγωγής, συγκρατώντας τους με γερμανικό κλειδί μεγέθους 20 ή 21.

- Σύνδεση φάσεων:

- Σε συνδέσεις χαλκού-αλουμινίου, προσαρτήστε ένα επιχαλκωμένο έλασμα αλουμινίου στα σημεία επαφής.
- Πριν από το βίδωμα, τρίψτε και γυαλίστε τις επιφάνειες επαφής, έως ότου εμφανιστεί γυμνό μέταλλο.
- Βεβαιωθείτε ότι, μετά το γυάλισμα, δεν παραμένει μεταλλική σκόνη πάνω σε καμία επιφάνεια του μετασχηματιστή.
- Κατά τη σύνδεση βεβαιωθείτε ότι δεν υπάρχουν μηχανικές τάσεις στις συνδέσεις του μετασχηματιστή.
- Κατά τη σύσφιξη ή τη χαλάρωση των βιδωτών συνδέσεων, αντισταθμίστε τη ροπή στρέψης στους συνδετήρες μεταγωγής, συγκρατώντας τους με γερμανικό κλειδί μεγέθους 20 ή 21.
- Κατά τη διαρρύθμιση των καλωδίων, θα πρέπει να τηρείτε τις ελάχιστες αποστάσεις από
 - τους αγωγούς ρεύματος και τις περιελίξεις έως τα γειωμένα μέρη!
 - τους αγωγούς προς τις περιελίξεις και τα λοιπά εξαρτήματα του μετασχηματιστή που βρίσκονται υπό τάση!

- Επιτήρηση θερμοκρασίας:

- Σε καμία περίπτωση μην αντικαθιστάτε τα θερμίστορ με άλλα με υψηλότερη ονομαστική θερμοκρασία λειτουργίας.
- Εάν χρησιμοποιείται κάποιο προγραμματιζόμενο σύστημα επιτήρησης της θερμοκρασίας: Ρυθμίστε τις ονομαστικές θερμοκρασίες λειτουργίας των συσκευών σε τιμή όχι υψηλότερη από την προδιαγραφόμενη.
- Τοποθετείτε κατάλληλες διατάξεις προστασίας υπερτάσης όσο πιο κοντά γίνεται στη λωρίδα ακροδεκτών του μετασχηματιστή ώστε να προστατεύετε το ηλεκτρονικό σύστημα αξιολόγησης.

2.9.4 Λειτουργία

- Γενικά για τη λειτουργία

- Η λειτουργία των μετασχηματιστών χυτορητίνης επιτρέπεται μόνο σε κλειστές ηλεκτρικές εγκαταστάσεις.
- Για έναν μετασχηματιστή υπό τάση χωρίς περίβλημα ή όταν το περίβλημα δεν έχει κλείσει καλά, ισχύει το εξής:
Ποτέ μην πλησιάζετε τις περιελίξεις ή άλλα αγώγιμα μέρη του μετασχηματιστή σε απόσταση μικρότερη από 1,5 m!
- Για άτομα με βηματοδότες ή/και άλλα ιατρικά εμφυτεύματα και βοηθήματα:
Ποτέ μην υπερβαίνετε τις οριακές αποστάσεις ηλεκτρομαγνητικών παρεμβολών που έχουν οριστεί για συγκεκριμένες συσκευές ή εμφυτεύματα! Οι παρακάτω ενδεικτικές τιμές έντασης πεδίου ισχύουν μόνο για τον μετασχηματιστή, χωρίς να λαμβάνεται υπόψη το υπόλοιπο της εγκατάστασης. Στην περίπτωση μετασχηματιστή 50 Hz / 630 kVA / 20 kV-0,4 kV, μπορούν να μετρηθούν 5 mT σε απόσταση

2 m. Στην περίπτωση μετασχηματιστή 50 Hz/ 3000 kVA / 20 kV-0,69 kV, αναπτύσσεται ένταση πεδίου 10 μ T σε απόσταση 5 m.

- Θα πρέπει να λαμβάνετε υπόψη τους κανονισμούς που ισχύουν για την καταπόνηση με ηλεκτρικά, μαγνητικά και ηλεκτρομαγνητικά πεδία, όταν εργάζεστε κοντά σε μετασχηματιστή.

- **Επιτήρηση θερμοκρασίας:**

- Η λειτουργία του μετασχηματιστή επιτρέπεται μόνο με συνδεδεμένο και λειτουργικό σύστημα επιτήρησης θερμοκρασίας.

2.9.5 Συντήρηση

- **Γενικά πριν και κατά τη διάρκεια της εκάστοτε εργασίας συντήρησης:**

Καθ' όλη τη διάρκεια των εργασιών πρέπει να εφαρμόζετε τους πέντε κανόνες ασφάλειας, οι οποίοι εφεξής αναφέρονται ως μέτρα ασφάλειας, σύμφωνα με το πρότυπο EN 50110- 1 (κεφάλαιο «Εργασία σε κατάσταση χωρίς τάση»), και με τη σειρά στην οποία παρατίθενται!

Οι κανόνες είναι οι εξής:

1. Απενεργοποιήστε το κύριο και τα βοηθητικά κυκλώματα ρεύματος
 2. Ασφαλίστε έναντι επανενεργοποίησης
 3. Βεβαιωθείτε για την απουσία τάσης
 4. Γειώστε και βραχυκυκλώστε
 5. Καλύψτε ή απομονώστε τα παρακείμενα ηλεκτροφόρα εξαρτήματα
- Πριν από την έναρξη των εργασιών συντήρησης, βεβαιωθείτε ότι η θερμοκρασία στις επιφάνειες του μετασχηματιστή έχει πέσει κάτω από τους 40°C.

- **Γενικά για την ολοκλήρωση των εργασιών συντήρησης:**

- Διορθώστε την κατάσταση που προέκυψε λόγω της εφαρμογής των μέτρων ασφάλειας σύμφωνα με τις τοπικές ισχύουσες προδιαγραφές ή εάν αυτές δεν υφίστανται, ακυρώστε τα μέτρα ασφάλειας που διεξήχθησαν πριν ακολουθώντας την αντίστροφη σειρά.
- Πριν την ασφάλιση της εγκατάστασης / του περιβλήματος εξασφαλίστε ότι δεν υπάρχουν εκεί μέσα άτομα ή ζώα.
- Εξασφαλίστε ότι δεν υπάρχουν ρύποι και ξένα σώματα (π.χ. βίδες, εργαλεία, μεταλλικά ρινίδια κ.λπ.) σε οιοσδήποτε επιφάνειες του μετασχηματιστή.
- Εξασφαλίστε ότι δεν έχουν παραμείνει ρύποι και ξένα σώματα (π.χ. βίδες, εργαλεία, μεταλλικά ρινίδια κ.λπ.) στο περίβλημα και σε λοιπά στοιχεία της εγκατάστασης.
- Δεν επιτρέπεται να συνδέονται φθαρμένοι μετασχηματιστές!
- Συνδέετε μόνο όταν έχετε σχετική εξουσιοδότηση και έχετε λάβει σχετική εντολή!

- Δεν επιτρέπεται διαδοχική διεξαγωγή ενεργοποίησης και απενεργοποίησης. Μεταξύ των διαδικασιών εναλλαγής πρέπει να υπάρχει ένα παράθυρο τουλάχιστον ενός λεπτού.
- **Κατά τον καθαρισμό του μετασχηματιστή:**
- Για τον καθαρισμό:
 - χρησιμοποιείτε απαλές βούρτσες, πανιά, σφουγγάρια, πετσέτες.
 - μην χρησιμοποιείτε νερό.
 - μην χρησιμοποιείτε μεταλλικές βούρτσες ή ατσάλωμαλλο.
 - μην χρησιμοποιείτε μη πολικούς διαλύτες, όπως βενζίνη, ορυκτέλαιο κ.λπ.
 - Βεβαιωθείτε ότι δεν υπάρχουν ακαθαρσίες και ξένα σώματα (π.χ. βίδες, εργαλεία, μεταλλικά ρινίσματα κ.λπ.) στις επιφάνειες του μετασχηματιστή.
 - Εξασφαλίστε ότι δεν έχουν παραμείνει ρύποι και ξένα σώματα (π.χ. βίδες, εργαλεία, μεταλλικά ρινίδια κ.λπ.) στο περίβλημα και σε λοιπά στοιχεία της εγκατάστασης.
- **Κατά τον έλεγχο των αισθητήρων θερμοκρασίας:**
- Χρησιμοποιείτε ωμόμετρο με τάση λειτουργίας $\leq 2,5$ Volt!
 - Τοποθετείτε κατάλληλες διατάξεις προστασίας υπερτάσης όσο πιο κοντά γίνεται στη λωρίδα ακροδεκτών του μετασχηματιστή ώστε να προστατεύετε το ηλεκτρονικό σύστημα αξιολόγησης.
- **Εάν έχετε αποσυνδέσει ηλεκτρικές συνδέσεις κατά τη διάρκεια της συντήρησης:**
- Σε συνδέσεις χαλκού-αλουμινίου, προσαρτήστε ένα επιχαλκωμένο έλασμα αλουμινίου στα σημεία επαφής.
 - Πριν από το βίδωμα, τρίψτε και γυαλίστε τις επιφάνειες επαφής, έως ότου εμφανιστεί γυμνό μέταλλο.
 - Βεβαιωθείτε ότι, μετά το γυάλισμα, δεν παραμένει μεταλλική σκόνη πάνω σε καμία επιφάνεια του μετασχηματιστή.
 - Κατά τη σύνδεση βεβαιωθείτε ότι δεν υπάρχουν μηχανικές τάσεις στις συνδέσεις του μετασχηματιστή.
 - Κατά τη σύσφιξη ή τη χαλάρωση των βιδωτών συνδέσεων, αντισταθμίστε τη ροπή στρέψης στους συνδεδετές μεταγωγής, συγκρατώντας τους με γερμανικό κλειδί μεγέθους 20 ή 21.
 - Κατά τη διαρρύθμιση των καλωδίων, θα πρέπει να τηρείτε τις ελάχιστες αποστάσεις από
 - τους αγωγούς ρεύματος και τις περιελίξεις έως τα γειωμένα μέρη!
 - τους αγωγούς προς τις περιελίξεις και τα λοιπά εξαρτήματα του μετασχηματιστή που βρίσκονται υπό τάση!
- **Κατά τη συντήρηση του ανεμιστήρα:**

- Για τις εργασίες στα πτερύγια του ρότορα θα πρέπει να χρησιμοποιείτε προστατευτικά γάντια!
- Βεβαιωθείτε ότι ο ανεμιστήρας έχει αποσυνδεθεί από το ηλεκτρικό κύκλωμα και έχει ασφαλιστεί έναντι επανενεργοποίησης.
- Μην ενεργοποιείτε τον ανεμιστήρα πριν τη σωστή τοποθέτησή του στο περίβλημα και τον έλεγχό του.

- Κατά τη συντήρηση του περιβλήματος::

- Βεβαιωθείτε ότι στο τέλος των εργασιών
 - δεν παραμένουν ρύποι και ξένα σώματα (π.χ. βίδες, εργαλεία, μεταλλικά ρινίσματα κ.λπ.) στο περίβλημα και τα υπόλοιπα μέρη της εγκατάστασης.
 - οι αγωγοί ισοδυναμικής σύνδεσης που είχαν αποσυναρμολογηθεί για τη διευκόλυνση της πρόσβασης έχουν συνδεθεί ξανά.
 - ο μετασχηματιστής, οι ανεμιστήρες και το περίβλημα είναι στεγνά.
 - οι είσοδοι του αέρα στο εξωτερικό του περιβλήματος δεν παρεμποδίζονται.
 - όλες οι προειδοποιητικές ετικέτες βρίσκονται στη θέση τους και δεν φέρουν ζημιές.

2.9.6 Θέση εκτός λειτουργίας

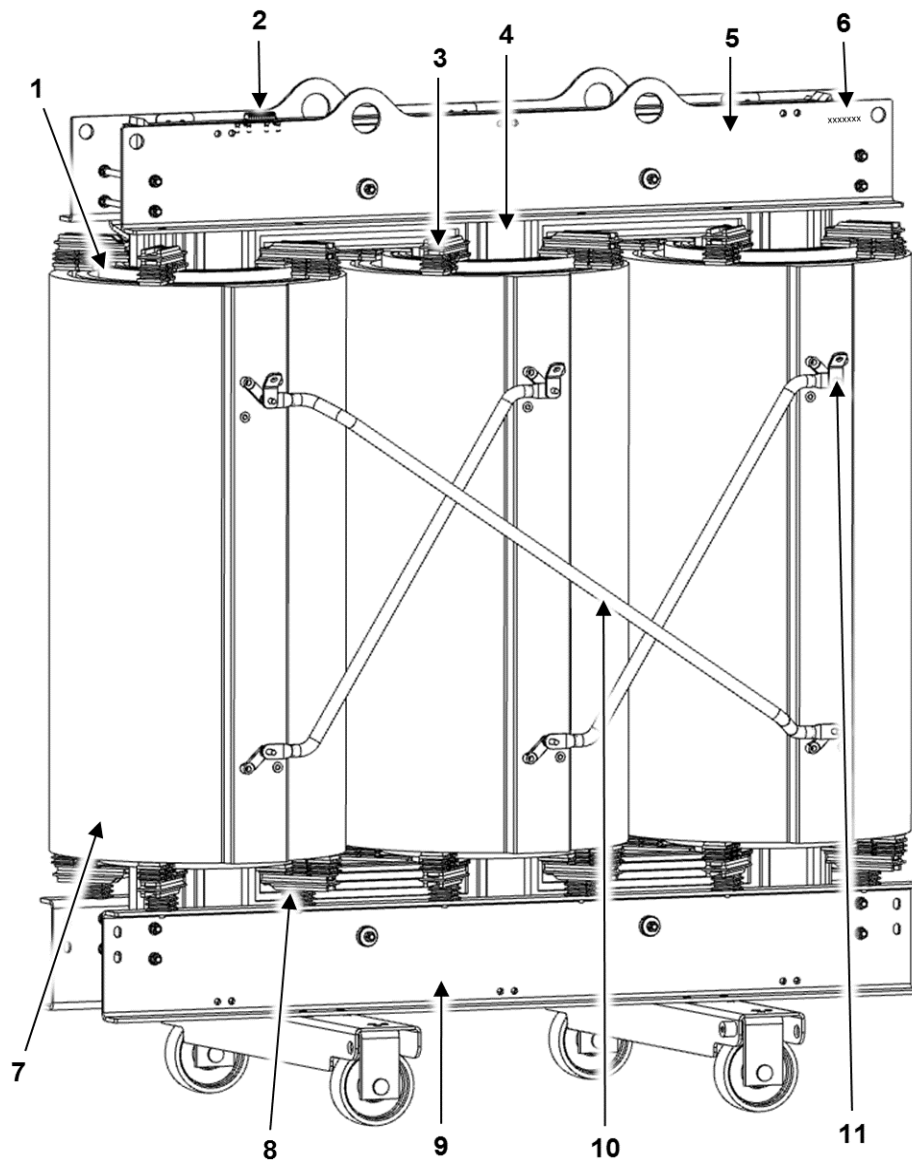
- Γενικά:

Καθ' όλη τη διάρκεια των εργασιών πρέπει να εφαρμόζετε τους πέντε κανόνες ασφάλειας, οι οποίοι εφεξής αναφέρονται ως μέτρα ασφάλειας, σύμφωνα με το πρότυπο EN 50110- 1 (κεφάλαιο «Εργασία σε κατάσταση χωρίς τάση»), και με τη σειρά στην οποία παρατίθενται!

Οι κανόνες είναι οι εξής:

1. Απενεργοποιήστε το κύριο και τα βοηθητικά κυκλώματα ρεύματος
 2. Ασφαλίστε έναντι επανενεργοποίησης
 3. Βεβαιωθείτε για την απουσία τάσης
 4. Γειώστε και βραχυκυκλώστε
 5. Καλύψτε ή απομονώστε τα παρακείμενα ηλεκτροφόρα εξαρτήματα
- Πριν από την έναρξη των εργασιών συντήρησης, βεβαιωθείτε ότι η θερμοκρασία στις επιφάνειες του μετασχηματιστή έχει πέσει κάτω από τους 40°C.
 - Λάβετε υπόψη σας τις πληροφορίες για την ασφάλεια που παρατίθενται στην ενότητα «Μεταφορά και εγκατάσταση».

3 ΠΕΡΙΓΡΑΦΗ ΤΟΥ ΜΕΤΑΣΧΗΜΑΤΙΣΤΗ

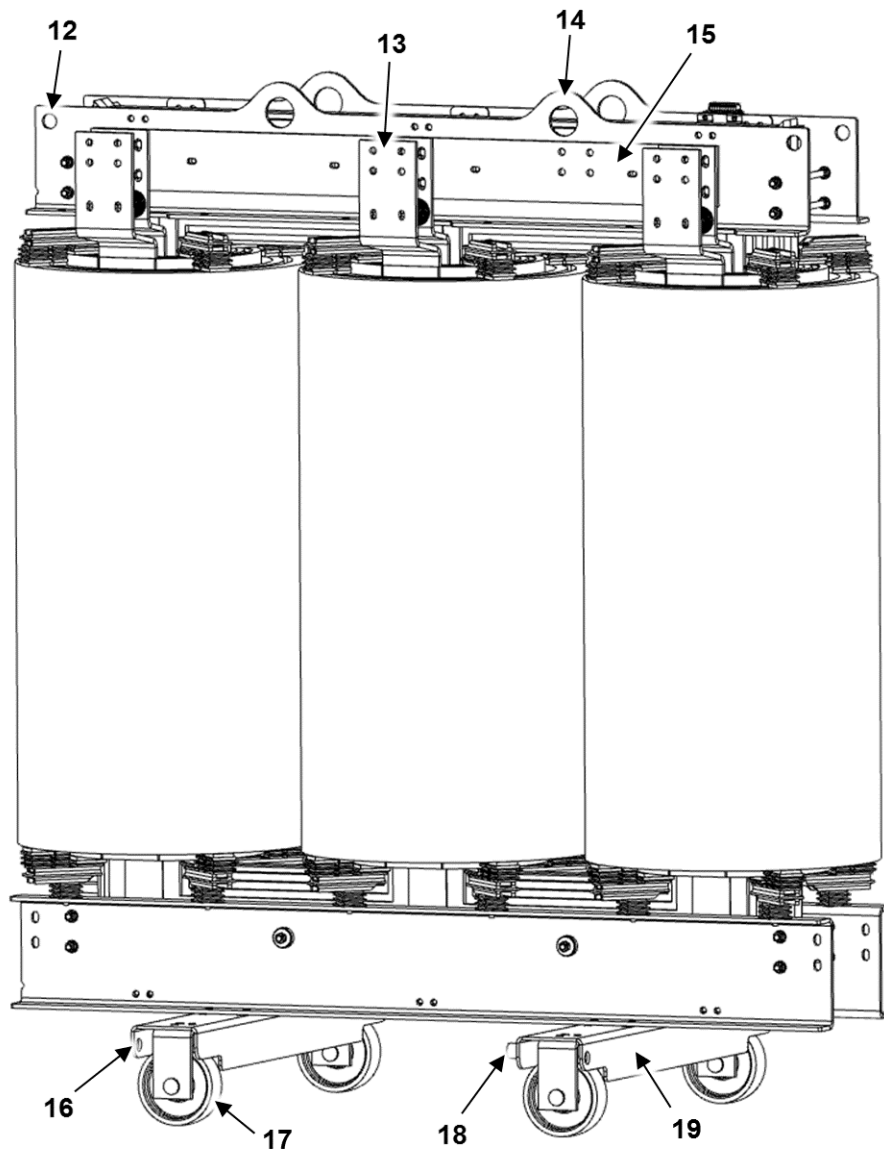


000004

Εικ. 1: Πλευρά υψηλής τάσης (ΥΤ) τυπικού μετασχηματιστή χυτορητίνης (παράδειγμα)

1	Περιέλιξη χαμηλής τάσης	6	Αριθμός σειράς του μετασχηματιστή
2	Πλακέτα ακροδεκτών για σύνδεση συστήματος επιτήρησης θερμοκρασίας	7	Περιέλιξη υψηλής τάσης
3	Επάνω μπλοκ στήριξης	8	Κάτω μπλοκ στήριξης
4	Πυρήνας	9	Κάτω πρεσσαριστός σίδηρος
5	Επάνω πρεσσαριστός σίδηρος	10	Σύνδεσμοι διακλάδωσης
		11	Σύνδεση υψηλής τάσης

Περιγραφή του μετασχηματιστή



000005

Εικ. 2: Πλευρά χαμηλής τάσης (XT) τυπικού μετασχηματιστή χυτορητίνης (παράδειγμα)

12 Κρίκοι πρόσδεσης για μεταφορά	16 Κρίκοι έλξης για επιμήκη και εγκάρσια μετακίνηση
13 Σύνδεση χαμηλής τάσης	17 Κύλινδροι οδήγησης, προσαρμοζόμενοι για επιμήκη ή εγκάρσια μετακίνηση
14 Κρίκοι ανύψωσης	18 Σύνδεση γείωσης
15 Ράγα ουδέτερου σημείου (σύνδεση N)	19 Σκελετός

Οι μετασχηματιστές χρησιμοποιούνται για τον μετασχηματισμό των τάσεων εναλλασσόμενου ρεύματος.

Περιγραφή του μετασχηματιστή

Σύμφωνα με τα διεθνή πρότυπα (IEC 60076-11), οι μετασχηματιστές χυτορητίνης ανήκουν στην ομάδα των μετασχηματιστών ξηρού τύπου. Ως μέσο ψύξης χρησιμοποιείται αέρας.

Πρότυπα μετασχηματιστή

Οι τεχνικές χαρακτηριστικές τιμές και η δομική διαμόρφωση συμμορφώνονται γενικά με το πρότυπο IEC 60076-11 ή με το EN 50588-1 και με τις προδιαγραφές του πελάτη αναφορικά με την παραγγελία. Για μετασχηματιστές που προορίζονται για λειτουργία εντός της Ευρωπαϊκής Ένωσης, επιπλέον των παραπάνω προτύπων, ισχύει επίσης, από την 01.07.2015 υποχρεωτικά ο κανονισμός 548/2014 της Ευρωπαϊκής Επιτροπής για την αντικατάσταση της Οδηγίας 2009/125/ΕΚ περί οικολογικής σχεδίασης.

Δομή του μετασχηματιστή - Σύντομη περιγραφή

Ο πυρήνας του μετασχηματιστή αποτελείται από ψυχρής έλασης, μαγνητικά μαλακά ελάσματα με προσανατολισμένους κόκκους, τα οποία είναι μονωμένα το ένα από το άλλο. Η μορφή κάθε ελάσματος επιλέγεται έτσι, ώστε λόγω της βελτιστοποιημένης γεωμετρικής διαρρύθμισης (Step-Lap) να επιτυγχάνεται μείωση των απωλειών κενού φορτίου και του θορύβου του μετασχηματιστή.

Οι περιελίξεις χαμηλής τάσης έχουν κατά κύριο λόγο τη μορφή λωρίδας. Η χρήση αυτού του είδους περιέλιξης στις περιελίξεις χαμηλής τάσης αυξάνει την αντίσταση σε βραχυκύκλωση.

Ιδιαίτερο χαρακτηριστικό των μετασχηματιστών χυτορητίνης αποτελούν οι περιελίξεις υψηλής τάσης, οι οποίες έχουν ενσωματωθεί πλήρως σε χυτορητίνη υπό κενό. Σε αντίθεση με τους συνήθεις μετασχηματιστές ξηρού τύπου, σε αυτούς επιτυγχάνεται υψηλή αντοχή σε μερική εκφόρτιση, βραχυκύκλωση και τάση, καθώς και χαμηλή ευαισθησία σε περιβαλλοντικές επιπτώσεις όπως η υγρασία και η σκόνη.

Όλες οι περαιτέρω τεχνικές λεπτομέρειες είναι εμφανείς, καθώς οι μετασχηματιστές χυτορητίνης δεν έχουν λέβητα ή μπορούν να ληφθούν από τα ακόλουθα έγγραφα.

Αυτά τα έγγραφα είναι προσαρτημένα στον μετασχηματιστή

Πινακίδα τεχνικών χαρακτηριστικών, πινακίδα διακλαδώσεων, πινακίδα με τις αντιστοιχίσεις των ακροδεκτών για τη σύνδεση στο σύστημα επιτήρησης θερμοκρασίας, πίνακας ροπών στρέψης για τις συνδέσεις ΥΤ και ΧΤ, σχεδιάγραμμα ανύψωσης με στοιχεία γωνιών, 1 ετικέτα «Μην αγγίζετε» με πρόσθετη υπόδειξη για τις ελάχιστες αποστάσεις από τις περιελίξεις ΥΤ, 1 ετικέτα με το λογότυπο SGB, 1 ετικέτα «Προειδοποίηση – ηλεκτρική τάση», 2 ετικέτες που δηλώνουν απαγόρευση μεταφοράς με βιομηχανικό όχημα

Αυτά τα έγγραφα μπορείτε να τα ζητήσετε ξανά με τον αριθμό σειράς του μετασχηματιστή σας.

Διαστασιολογημένο σχέδιο με λίστα εξαρτημάτων, πρωτόκολλα μετρήσεων και ελέγχων, έγγραφα κατασκευαστή για τα αξεσουάρ που συμπεριλαμβάνονται από την SGB.

Περιγραφή του μετασχηματιστή

4 ΥΠΟΔΕΙΞΕΙΣ ΣΧΕΔΙΑΣΜΟΥ

Οι μετασχηματιστές χυτορητίνης της SGB πληρούν, εφόσον δεν προσδιορίζεται συμβατικά κάτι διαφορετικό, τις ακόλουθες απαιτήσεις κατά IEC 60076-11 και IEC 60076-1:

- Κλιματική κλάση: C2
- Περιβαλλοντική κλάση: E2
- Κλάση πυρκαγιάς F1
- Ανθεκτικότητα σε βραχυκύκλωση κατά IEC 60076-5

4.1 Επιτόπιες συνθήκες

Εάν δεν έχει συμφωνηθεί κάτι διαφορετικό στη σύμβαση, για τους μετασχηματιστές απαιτούνται οι ακόλουθες επιτόπιες συνθήκες:

- Ο αέρας ψύξης δεν υπερβαίνει τις ακόλουθες θερμοκρασίες:
+ 40°C σε κανένα χρονικό σημείο
+ 30°C στο μέσο του θερμότερου μήνα του έτους
+ 20°C στο μέσο του έτους
- Ο αέρας ψύξης δεν πέφτει κάτω από τις ακόλουθες θερμοκρασίες:
-25°C σε εγκατάσταση εξωτερικού χώρου εντός περιβλήματος
-5°C σε μετασχηματιστές εσωτερικού χώρου
- Το υψόμετρο της εγκατάστασης δεν υπερβαίνει τα 1000 m από την επιφάνεια της θάλασσας.
- Η θέση τοποθέτησης είναι μια κλειστή ηλεκτρική εγκατάσταση.
- Ο χώρος εγκατάστασης συμφωνεί με τους εθνικούς και τοπικούς κατασκευαστικούς κανονισμούς, καθώς και τις διατάξεις προστασίας από πυρκαγιά για τους χώρους των μετασχηματιστών. Εάν δεν υπάρχουν τέτοιοι κανονισμοί, ανατρέξτε στις οδηγίες των προτύπων IEC ή DIN EN 61936-1.
- Η επιφάνεια τοποθέτησης είναι επίπεδη, καθαρή και κατάλληλη για το βάρος του μετασχηματιστή.
Το κέντρο βάρους ενός μετασχηματιστή θα πρέπει να βρίσκεται στο οριζόντιο επίπεδο, στο κέντρο της μεσαίας στήλης πυρήνα. Κατά την τοποθέτηση των κυλίνδρων, κάθε κύλινδρος πρέπει να φέρει το ένα τέταρτο του βάρους του μετασχηματιστή.
Ασύμμετρες πρόσθετες διατάξεις, όπως στηρίγματα στη μία πλευρά ή διακόπτες γείωσης ή ανεμιστήρες στη μία πλευρά ενδέχεται να μετατοπίσουν το κέντρο βάρους ως προς τον επιμήκη άξονα, το οποίο πρέπει να ληφθεί υπόψη.

Επιφάνεια συναρμολόγησης

Ανοχές εξωτερικών διαστάσεων και βάσης:

Δεν επιτρέπεται να αθροίζετε τις ανοχές.

Οι ανοχές των εξωτερικών διαστάσεων είναι ονομαστικές.

- Θέση των οπών συναρμολόγησης $\pm 1,5\text{mm}$
- Η επιφάνεια δεν επιτρέπεται να είναι κυρτή.

- Επίπεδη επιφάνεια συναρμολόγησης εντός 2 mm ανά 1 m x 1 m
- Επίπεδη επιφάνεια συναρμολόγησης και στις δύο κατευθύνσεις εντός 1 mm/m (4'ARC)
- Μέγιστη επιτρεπτή απόκλιση από το επίπεδο 10 mm, αν το μήκος της βάσης υπερβαίνει τα 10 m

4.2 Νομοθετικές παραπομπές για τις απαιτήσεις της θέσης τοποθέτησης

Οι απαιτήσεις στο χώρο εγκατάστασης των μετασχηματιστών μπορούν να ληφθούν από τα παρακάτω πρότυπα.

Προσέξτε ότι η εδώ αναφερόμενη λίστα πρέπει να θεωρείται μόνο ως ένα ατελές παράδειγμα για τη Γερμανία και ενδέχεται ορισμένα από τα πρότυπα/τις προδιαγραφές να αντικατασταθούν ή συμπληρωθούν από τοπικά ισχύοντα πρότυπα/προδιαγραφές.

- IEC 60076-11 (Μετασχηματιστές ξηρού τύπου)
- IEC 60076-1 (Μετασχηματιστές ισχύος)
- Μπορείτε να ανατρέξετε στο Παράρτημα C του IEC 60076-11 σχετικά με τη διάταξη του εξαερισμού
- DIN EN 50110-1 (Λειτουργία ηλεκτρικών εγκαταστάσεων)
- DIN EN 61936-1 (Εγκαταστάσεις ισχύος με ονομαστική εναλλασσόμενη τάση πάνω από 1kV - Τμήμα 1: Γενικοί κανονισμοί)
- DIN EN 50522 (Γείωση εγκαταστάσεων ισχύος με ονομαστική εναλλασσόμενη τάση πάνω από 1kV)
- DIN VDE 0141 (Γειώσεις για ειδικές εγκαταστάσεις ισχύος με ονομαστική εναλλασσόμενη τάση πάνω από 1kV)
- DIN VDE 0100 (Κατασκευή συστημάτων χαμηλής τάσης)
- DIN VDE 0100-718 (Κατασκευή συστημάτων χαμηλής τάσης – Απαιτήσεις για βιομηχανικές εγκαταστάσεις, χώρους και εγκαταστάσεις ειδικού τύπου.
Τμήμα 718: Κτιριακές εγκαταστάσεις για συγκεντρώσεις ατόμων)
- Διάταγμα περί της κατασκευής ηλεκτρικών λειτουργικών χώρων (Elt Bau)
- Κανονιστική πράξη περί των χώρων εργασίας (Arb. Stätt.)
- Τεχνική Οδηγία για την προστασία από ακουστική επιβάρυνση (TA-Lärm)

4.3 Σημαντικές υποδείξεις για τους μετασχηματιστές

Λάβετε υπόψη τα εξής:

- Οι μετασχηματιστές χυτορητίνης της SGB προορίζονται αποκλειστικά για λειτουργία σε κλειστές ηλεκτρικές εγκαταστάσεις.
- Για την τοποθέτηση σε θάλαμο μετασχηματιστή, λάβετε υπόψη τα δομικά χαρακτηριστικά του χώρου όπως ορίζονται από τη νομοθεσία.
- Διατηρείτε πάντα τα ελάχιστα διάκενα αερισμού ανάμεσα
 - στους αγωγούς ρεύματος και τις περιελίξεις έως τα γειωμένα μέρη!

- στους αγωγούς προς τις περιελίξεις και τα λοιπά εξαρτήματα του μετασχηματιστή που βρίσκονται υπό τάση!

Αυτές οι αποστάσεις παρατίθενται στην «Περίμετρο προστασίας» στο διαστασιολογημένο σχέδιο του μετασχηματιστή που παρέχεται στο κεφάλαιο «Εγκατάσταση» Ενότητα 8.1 στις παρούσες οδηγίες ή στις αποστάσεις διακένου στο πρότυπο DIN EN 60076-3.

Κατά τον σχεδιασμό των εργασιών κοντά σε μετασχηματιστές, θα πρέπει να έχετε υπόψη ότι η «περίμετρος προστασίας» δεν αποτελεί τα όρια της ζώνης κινδύνου όπως ορίζεται στο DIN EN 50110-1, αλλά ορίζει μόνο την απόσταση που απαιτείται για την απρόσκοπτη λειτουργία. Η ζώνη κινδύνου και η ζώνη προσέγγισης παρατίθεται στο Παράρτημα Α του προαναφερθέντος προτύπου.

- Οι **περιελίξεις** των μετασχηματιστών χυτορητίνης, παρά τη μόνωση χυτορητίνης, **δεν διαθέτουν προστασία αφής**. Συγκεκριμένα, η μόνωση αυτή είναι λειτουργική. **Αυτή η μόνωση δεν προσφέρει προστασία από επικίνδυνη αγωγή ρεύματος σε περίπτωση επαφής ή από ηλεκτρικές εκκενώσεις σε περίπτωση προσέγγισης.** Λάβετε μέτρα προστασίας ώστε να αποτρέπεται η είσοδος στη ζώνη κινδύνου των περιελίξεων! Κατά τον σχεδιασμό και την υλοποίηση των μέτρων προστασίας, θα πρέπει να θεωρείτε τις περιελίξεις ως απροστάτευτα μέρη που διαρρέονται από ρεύμα!
- Οι μετασχηματιστές ξηρού τύπου της SGB **δεν πρέπει να τοποθετούνται σε περιοχές όπου υπάρχει κίνδυνος έκρηξης (EX)** χωρίς τη λήψη πρόσθετων μέτρων!
- Λάβετε μέτρα ώστε **ο χώρος του μετασχηματιστή να μην μπορεί να έλθει σε επαφή με νερό.**
- Οι μετασχηματιστές χυτορητίνης της SGB διαθέτουν βαθμό προστασίας IP00 και προορίζονται για **τοποθέτηση σε εσωτερικό χώρο.**
Σε περίπτωση **τοποθέτησης σε εξωτερικό χώρο**, χρησιμοποιήστε περίβλημα με **ελάχιστο βαθμό προστασίας IP23C.**

ΣΥΣΤΑΣΗ

Παρόλο που οι μετασχηματιστές κανονικά ικανοποιούν τις απαιτήσεις για την κλιματική και την περιβαλλοντική κλάση C2 και E2 του προτύπου IEC 60076-11, ενδέχεται υπό δυσμενείς καιρικές συνθήκες να προκληθεί σχηματισμός ξένου σώματος πάνω στις περιελίξεις. Για τον λόγο αυτό, **σε περίπτωση τοποθέτησης σε εξωτερικό χώρο**, συστήνεται ο εξοπλισμός του περιβλήματος με **σύστημα θέρμανσης για την αποφυγή συμπύκνωσης.**

- Εάν ο μετασχηματιστής πρέπει να λειτουργεί μέσα σε περίβλημα κοντά σε τοίχο και η πλευρά του περιβλήματος προς τον τοίχο διαθέτει ανοίγματα αερισμού:

Προβλέψτε ανάμεσα στην πλευρά περιβλήματος και στον τοίχο του κτηρίου ελάχιστη απόσταση 30 cm.

ΣΥΣΤΑΣΗ

Για τον καλύτερο αερισμό και την προσβασιμότητα, συστήνεται η αύξηση της απόστασης στα 40 cm.

4.4 Ηλεκτρομαγνητική συμπεριφορά/συμβατότητα

Σύμφωνα με το IEC 60076-11 (Παράγραφος 4.3), οι μετασχηματιστές θα πρέπει να θεωρούνται ως παθητικά στοιχεία αναφορικά με τις ηλεκτρομαγνητικές παρεμβολές και την αντοχή στις παρεμβολές. Ωστόσο, κατά τον σχεδιασμό ηλεκτρικών εγκαταστάσεων οι οποίες συνορεύουν με γενικά προσβάσιμες θέσεις, θα πρέπει να λαμβάνετε υπόψη ότι για τα άτομα με εμφυτεύματα ή βηματοδότες υπάρχει αυξημένος κίνδυνος σε περίπτωση προσέγγισης. Η ένταση του μαγνητικού πεδίου στο περιβάλλον ενός μετασχηματιστή εξαρτάται από την ισχύ, τις τάσεις, την τάση βραχυκύκλωσης και την απόστασή του. Ένας μετασχηματιστής με $S=3$ MVA, $u_k=6\%$, $OS=20$ kV, $US=690$ V, σε συχνότητα δικτύου 50 Hz, δημιουργεί σε απόσταση 5 m ένα μαγνητικό πεδίο με ένταση 10 μ T. Αυτές οι τιμές ισχύουν αποκλειστικά για τον μετασχηματιστή και όχι για την επίδραση άλλων εξαρτημάτων στο περιβάλλον.

4.5 Αερισμός του χώρου του μετασχηματιστή

ΠΡΟΣΟΧΗ

Δημιουργία ρωγμών στις περιελίξεις!

Ψυχρός αέρας που φυσείται απευθείας επάνω στις περιελίξεις μπορεί λόγω της ακραίας διαφοράς θερμοκρασίας να οδηγήσει σε ρωγμές στην περιέλιξη.

- Μην φυσάτε απευθείας σε καυτές περιελίξεις.

Εξοπλίστε τον χώρο τοποθέτησης με **αερισμό και εξαερισμό σωστών διαστάσεων**. Κατά τη λειτουργία του μετασχηματιστή προκύπτουν απώλειες σε μορφή θερμότητας οι οποίες πρέπει να εξαλείφονται. Οι συνολικές απώλειες του μετασχηματιστή προκύπτουν από τις απώλειες λειτουργίας εν κενώ και τις απώλειες βραχυκυκλώματος σε θερμοκρασία λειτουργίας. Η θερμοκρασία λειτουργίας είναι το σύνολο από τη θερμοκρασία περιβάλλοντος και την επιτρεπόμενη θέρμανση. Προβλέπετε πάντα το άνοιγμα εισόδου παροχής αέρα από κάτω και με ένα μέγιστο ύψος έως την έναρξη της περιέλιξης χαμηλής τάσης. Έτσι υποστηρίζονται το φαινόμενο της καμινάδας και η κυκλοφορία της ροής αέρα στο κανάλι μεταξύ των περιελίξεων. Η κατασκευή της ψύξης σε έναν φυσικά αεριζόμενο χώρο περιγράφεται στο IEC 60076-11, Παράρτημα C.

Υποδείξεις σχεδιασμού

Για χώρους με εξαναγκασμένο αερισμό πρέπει να τίθεται η προϋπόθεση μιας απαιτούμενης ποσότητας αέρα 3,2 κυβικών μέτρων ανά απώλειες κιλοβάτ σε ένα λεπτό.

Λαμβάνετε υπόψη κατά τη λειτουργία AF (εξαναγκασμένη ψύξη με αέρα) την αυξημένη απώλεια ενέργειας! Οι αυξανόμενες απώλειες είναι υπεραναλογικές έναντι του ρεύματος και υψώνονται στο τετράγωνο στον υπολογισμό. Για παράδειγμα σε λειτουργία AF με 140% ενέργεια, αυξάνονται οι απώλειες φορτίου ανά τον συντελεστή 1,96 και πρέπει να εξαλειφθούν αντίστοιχα:
 $(140\% / 100)^2 = 1,96$

4.6 Επιτήρηση θερμοκρασίας

Η θερμοκρασία έχει άμεση επίδραση στη διάρκεια ζωής του μετασχηματιστή. Για την αποφυγή της πρόωρης γήρανσης της μόνωσης και των επικίνδυνων υπερθερμάνσεων, η θερμοκρασία του μετασχηματιστή σε λειτουργία πρέπει να επιτηρείται συνεχώς.

Το πρότυπο SGB προβλέπει σύστημα επιτήρησης ονομαστικών θερμοκρασιών απόκρισης (στο εξής αναφέρονται ως NRT).

NRT-A: NRT για ενεργοποίηση. Υπάρχει κίνδυνος να επηρεαστεί αρνητικά το σύστημα μόνωσης. Αυτή η κατάσταση λειτουργίας δεν επιτρέπεται για συνεχή λειτουργία και θα πρέπει να περιορίζεται μόνο σε περιπτώσεις έκτακτης ανάγκης και για σύντομη λειτουργία. Σε όλες τις άλλες περιπτώσεις συστήνεται η απενεργοποίηση του μετασχηματιστή.

NRT-W: NRT για προειδοποίηση, NRT-A – 20°C. Κάθε περαιτέρω αύξηση του φορτίου πρέπει να αποτρέπεται.

NRT-L: NRT για ανεμιστήρα, NRT-A – 40°C. Σε αυτήν τη θερμοκρασία, οι ανεμιστήρες θα πρέπει να είναι ενεργοποιημένοι, εφόσον υπάρχουν.

Από όλους τους υπάρχοντες αισθητήρες επιτήρησης θερμοκρασίας, τουλάχιστον ένας αισθητήρας ανά περιέλιξη πρέπει να συνδεθεί για την πλήρη προστασία του μετασχηματιστή.

► Υπόδειξη

Τις τιμές NRT για τον έλεγχο ανεμιστήρα, την προειδοποίηση και την ενεργοποίηση θα τις βρείτε στο **πρωτόκολλο ελέγχων μετασχηματιστή στο κεφάλαιο «Τεχνικά στοιχεία»**.

Εικ. 3

Παράδειγμα της αντιστοίχισης ακροδεκτών στην τυπική έκδοση του συστήματος επιτήρησης θερμοκρασίας

Για παράδειγμα:



Τα προαιρετικά διαθέσιμα ρελέ προβλέπονται για την εγκατάσταση ηλεκτρικού πίνακα.

Σε συσκευές που έχουν σχεδιαστεί για αμιγώς σύντομη λειτουργία διάρκειας μικρότερης των 10 λεπτών, δεν απαιτείται υποχρεωτικά σύστημα επιτήρησης θερμοκρασίας.

5 ΣΥΣΚΕΥΑΣΙΑ

ΠΡΟΣΟΧΉ

Διάβρωση λόγω σχηματισμού συμπυκνώματος!

Σε περίπτωση μακρόχρονης παραμονής του μηχανήματος συσκευασμένου σε μεμβράνη, ενδέχεται να σχηματιστεί συμπύκνωμα. Αυτό προκαλεί διάβρωση ψευδαργύρου (λευκή σκωρίαση).

- Αποσυσκευάστε τον μετασχηματιστή αμέσως μετά την παράδοση.
- Σε περίπτωση μακρόχρονης αποθήκευσης, συσκευάστε τον μετασχηματιστή σε ξύλινο κιβώτιο. ή χρησιμοποιήστε μεμβράνη με πυριτιούχο ζελατίνη για την αποφυγή του σχηματισμού συμπύκνωσης υγρασίας.
- Θέστε τους μετασχηματιστές χυτορητίνης το συντομότερο δυνατό τουλάχιστον σε λειτουργία κενού φορτίου.

Οι μετασχηματιστές χυτορητίνης δεν είναι ευαίσθητοι στη φυσική υγρασία του αέρα.

Για σύντομες μεταφορές σε οχήματα με κάλυμμα συνήθως δεν απαιτείται συσκευασία.

Για μεγαλύτερες μεταφορές, μπορούν να χρησιμοποιηθούν φύλλα μεμβράνης, ξύλινα κιβώτια ή/και κοντέινερ.

Συγκεκριμένα, η απόφαση θα πρέπει να ληφθεί από κοινού από τον πελάτη και τον κατασκευαστή.

Εάν χρειάζεται συσκευασία από μεμβράνη, ακολουθήστε την εξής διαδικασία:

- Τοποθετήστε τα φύλλα μεμβράνης, έτσι ώστε να αποτρέπεται η ολίσθηση των φύλλων κατά τη διάρκεια της μεταφοράς!
- Κόψτε τα φύλλα στην περιοχή των κρίκων ανύψωσης και στερεώστε τα με αυτοκόλλητη ταινία, ώστε να μην χρειάζεται να δημιουργήσετε επιπλέον οπές, εάν χρειαστεί επιπρόσθετη μεταφόρτωση!
- Αφαιρέστε τη μεμβράνη αμέσως μετά την παράδοση του μετασχηματιστή.
- Σε περίπτωση μακρόχρονης αποθήκευσης, συσκευάστε τον μετασχηματιστή σε ξύλινο κιβώτιο.
- Για μακρόχρονη αποθήκευση σε μεμβράνη, προβλέψτε για τον αερισμό στο πίσω μέρος της συσκευασίας ή χρησιμοποιήστε πυριτιούχο ζελατίνη, για την αποφυγή συμπύκνωσης της υγρασίας. Χωρίς τα παραπάνω μέτρα δεν επιτρέπεται η μακρόχρονη αποθήκευση σε μεμβράνη.

Εάν χρειάζεται, επικοινωνήστε μαζί μας για συμβουλές σχετικά με την επιλογή της συσκευασίας.

6 ΜΕΤΑΦΟΡΑ

Στην παρούσα ενότητα παρέχονται υποδείξεις για τη φόρτωση και εκφόρτωση, τη μεταφορά του μετασχηματιστή με φορτηγό και τους ελέγχους κατά την παραλαβή.

Εάν δεν έχει συμφωνηθεί κάτι διαφορετικό, ισχύουν οι διατάξεις των προτύπων IEC 60076-11 και IEC 60076-1.

6.1 Μεταφορά με τον γερανό

6.1.1 Ανύψωση μετασχηματιστή

ΠΡΟΕΙΔΟΠΟΙΗΣΗ

Κίνδυνος λόγω αιωρούμενου φορτίου!

Το φορτίο είναι πολύ βαρύ.

Η μη τήρηση μπορεί να προκαλέσει θάνατο ή σοβαρούς τραυματισμούς!

- Ποτέ μην εισέρχεστε κάτω από αιωρούμενα φορτία!
- Ποτέ μην οδηγείτε αιωρούμενα φορτία πάνω από άτομα!

ΠΡΟΕΙΔΟΠΟΙΗΣΗ

Κίνδυνος από οριζόντιους βραχίονες ανύψωσης εμπορευμάτων (spreader) που κινούνται απότομα!

Η μη τήρηση μπορεί να προκαλέσει θάνατο ή σοβαρούς τραυματισμούς!

Ακατάλληλοι οριζόντιοι βραχίονες ανύψωσης μπορεί να σπάσουν.

Χρησιμοποιείτε ένα spreader 4 κλώνων ίδιου μήκους το οποίο:

- έχει κατασκευαστεί για το βάρος εγκατάστασης που θα ανυψωθεί.
- δεν έχει ζημιές.
- φέρει τη σήμανση ενός ουδέτερου οργανισμού ελέγχου.

Αναρτήστε το spreader στις τέσσερις ωτίδες ανύψωσης ταυτόχρονα.

Τηρήστε τη μέγιστη επιτρεπόμενη γωνία ανοίγματος του spreader.

ΠΡΟΕΙΔΟΠΟΙΗΣΗ

Κίνδυνος λόγω απόσπασης των κρίκων πρόσδεσης!

Η μη τήρηση μπορεί να προκαλέσει θάνατο ή σοβαρούς τραυματισμούς!

Οι κρίκοι πρόσδεσης δεν είναι κατάλληλοι για την ανύψωση του μετασχηματιστή και ενδέχεται να αποσπαστούν.

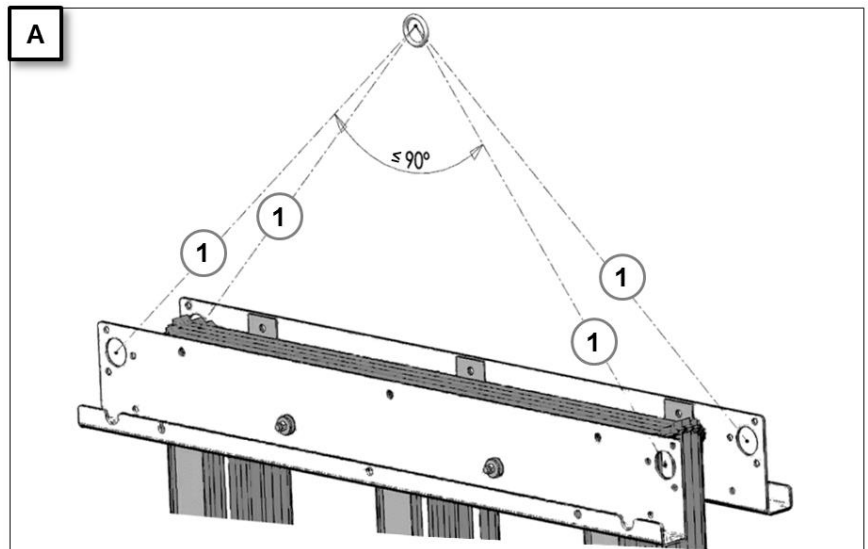
- Έχετε υπόψη ότι οι κρίκοι ανύψωσης διαφέρουν, ανάλογα με την έκδοση του πρεσσαριστού σιδήρου.

Αναρτήστε το spreader στις τέσσερις ωτίδες ανάρτησης κατά τέτοιο τρόπο ώστε η γωνία ανοίγματος του spreader να ανέρχεται το μέγιστο σε 90°!

Έκδοση A

1 Ωτίδες ανύψωσης ή/και ωτίδες ασφάλισης

✓ Επιτρέπεται ανύψωση



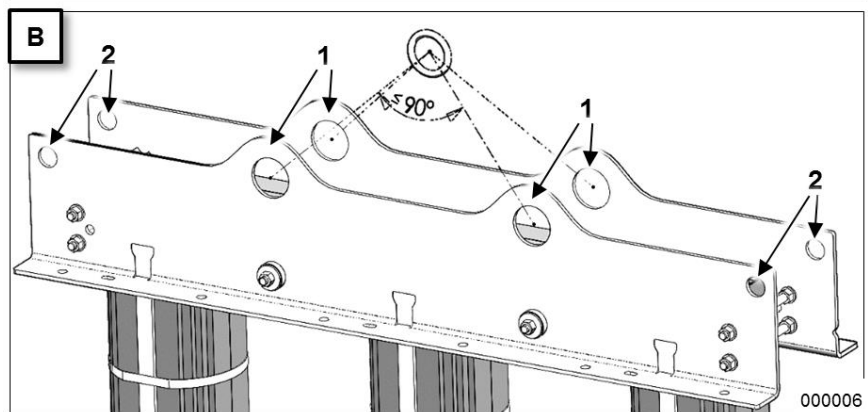
Έκδοση B

1 Ωτίδες ανύψωσης

✓ Επιτρέπεται ανύψωση

2 Ωτίδες ασφάλισης

 Ανύψωση απαγορεύεται



Εικ. 4: Διαφορετικές εκδόσεις των ωτίδων ανύψωσης

Στην Έκδοση A οι ωτίδες ανύψωσης εξυπηρετούν ταυτόχρονα ως ωτίδες ασφάλισης.

Στην Έκδοση B υπάρχουν ωτίδες που εξυπηρετούν αποκλειστικά ως ωτίδες ασφάλισης (2). Απαγορεύεται αυστηρά η ανύψωση!

Ανυψώστε το φορτίο στην προοριζόμενη τοποθεσία. Αποφύγετε εδώ απότομη ανύψωση και απόθεση!

6.1.2 Ανύψωση μετασχηματιστή μαζί με το περίβλημα

⚠ ΠΡΟΕΙΔΟΠΟΙΗΣΗ

Κίνδυνος πτώσης! Κίνδυνος να σκοντάψετε!

Η μη τήρηση μπορεί να προκαλέσει θάνατο ή σοβαρούς τραυματισμούς!

Η οροφή περιβλήματος

- παρουσιάζει κρυφά σημεία εμπλοκής.
- μπορεί να είναι ολισθηρή, π.χ. λόγω συμπίκνωσης.

Χρησιμοποιείτε ασφάλεια έναντι πτώσης!

Ελέγχετε την πρόσβαση της θέσης σκαλοπατιού πριν τη χρήση!

Η οροφή περιβλήματος είναι περιορισμένα προσβάσιμη αναφορικά με την μηχανική αντοχή. Η πρόσβαση επιτρέπεται από ένα μόνο άτομο το μέγιστο 90 κιλών για την ανάρτηση του spreader ή τη διεξαγωγή εργασιών συναρμολόγησης στον αποσυνδεδεμένο και γειωμένο μετασχηματιστή.

- 1 Κρίκοι ανύψωσης μετασχηματιστή συνδεδεμένοι στο περίβλημα

✓ Επιτρέπεται η ανύψωση

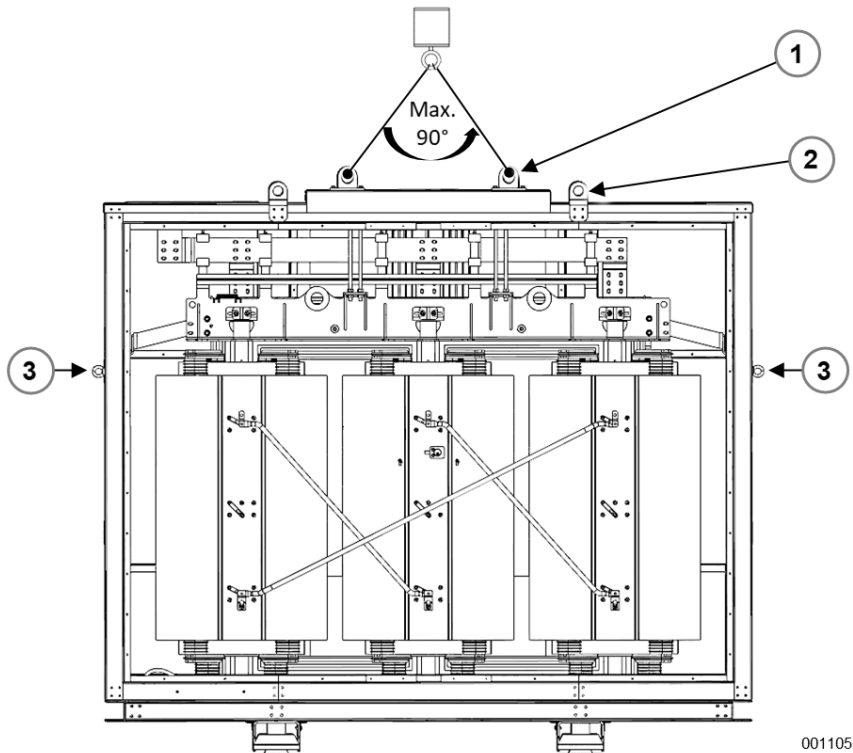
- 2 Κρίκοι ανύψωσης ΜΟΝΟ για το περίβλημα

✗ Απαγορεύεται η ανύψωση του μετασχηματιστή

- 3 Κρίκοι πρόσδεσης



Απαγορεύεται η ανύψωση



001105

Εικ. 5: Μετασχηματιστής με περίβλημα [παράδειγμα]

⚠ ΚΙΝΔΥΝΟΣ

Κίνδυνος πτώσης φορτίου!

Η μη τήρηση προκαλεί θάνατο ή σοβαρούς τραυματισμούς!

Οι κρίκοι ανύψωσης του περιβλήματος δεν είναι σχεδιασμένοι να φέρουν το βάρος του μετασχηματιστή.

Εάν ανυψώσετε τον μετασχηματιστή από τους κρίκους ανύψωσης του περιβλήματος, που είναι στερεωμένο στον σκελετό του, ο μετασχηματιστής θα πέσει.

- Για την κοινή ανύψωση του μετασχηματιστή μαζί με το περίβλημα, χρησιμοποιείτε τους κρίκους ανύψωσης του μετασχηματιστή.
- Χρησιμοποιείτε τους κρίκους ανύψωσης του περιβλήματος μόνο για την ανύψωση της οροφής του περιβλήματος.

Για την κοινή ανύψωση του μετασχηματιστή μαζί με το περίβλημα, χρησιμοποιείτε τους κρίκους ανύψωσης του μετασχηματιστή!

Τα ⚠ σημεία ανύψωσης (2) στην οροφή του περιβλήματος, που δεν έχουν συνδεθεί με τον μετασχηματιστή, χρησιμοποιούνται μόνο για την ανύψωση της οροφής.

Στο διαστασιολογημένο σχέδιο απεικονίζονται οι προαιρετικά διαθέσιμοι κρίκοι ανύψωσης (1) στην οροφή του περιβλήματος, οι οποίοι συνδέονται με το μετασχηματιστή μέσω μιας διάταξης ανύψωσης και οι οποίοι ενδείκνυται για την ανύψωση του μετασχηματιστή μαζί με το περίβλημα.

⚠ ΠΡΟΕΙΔΟΠΟΙΗΣΗ

Κίνδυνος λόγω πτώσης φορτίου!

Η μη τήρηση μπορεί να προκαλέσει θάνατο ή σοβαρούς τραυματισμούς!

Αν η διάταξη ανύψωσης δεν έχει τοποθετηθεί σωστά, τότε ο μετασχηματιστής και το περίβλημα μπορεί να πέσουν. Οι βιδωτές συνδέσεις μπορεί να χαλαρώσουν κατά τη μεταφορά.

- Βεβαιωθείτε ότι τα έγχρωμα σημάδια στις βιδωτές συνδέσεις της διάταξης ανύψωσης παραμένουν άθικτα, προτού ανυψώσετε το μετασχηματιστή.
- Αν τα έγχρωμα σημάδια έχουν υποστεί ζημιές, τότε σφίξτε τις βιδωτές συνδέσεις με τη σωστή ροπή σύσφιξης.
- Αν η βιδωτή σύνδεση έχει λυθεί ή σε περίπτωση απώλειας του εξοπλισμού βιδώματος, στερεώστε πάλι τη βιδωτή σύνδεση με ασφαλιστικές ροδέλες.

	M12		M16		M20	
	A2A ¹	A2 ²	A2A ¹	A2 ²	A2A ¹	A2 ²
Ροπή σύσφιξης [Nm]	80	70	200	135	375	175

Πίνακας 1

¹A2A-8.8

²A2-70



Άθικτα έγχρωμα σημάδια



Λυμένη βιδωτή σύνδεση

Εικ. 6: Διάταξη ανύψωσης για μετασχηματιστή και περίβλημα

⚠ ΚΙΝΔΥΝΟΣ

Κίνδυνος λόγω ηλεκτρικού τόξου ή ηλεκτροπληξίας!

Η μη τήρηση προκαλεί θάνατο ή σοβαρούς τραυματισμούς!

Η απότομη ανύψωση ή απόθεση μπορεί να προκαλέσει ζημιές στην εγκατάσταση.

- Αποφεύγετε την απότομο ανύψωση ή απόθεση!
- Μην συνδέετε μετασχηματιστές που έχουν υποστεί ζημιές!
- Πριν από τη θέση σε λειτουργία, ελέγχετε την τοποθέτηση του μετασχηματιστή στο περίβλημα ως προς τις ελάχιστες διαδρομές αέρα ανάμεσα στον ηλεκτροφόρο αγωγό και τις περιελίξεις των γειωμένων εξαρτημάτων.

Ανυψώστε το φορτίο στην προοριζόμενη τοποθεσία. Αποφύγετε εδώ απότομη ανύψωση και απόθεση!

Μεταφορά

6.2 Μεταφορά με κυλίνδρους

6.2.1 Συναρμολόγηση των κυλίνδρων στον σκελετό

ΠΡΟΕΙΔΟΠΟΙΗΣΗ

Προειδοποίηση για ενδεχόμενη ανατροπή του μετασχηματιστή!

Ο μετασχηματιστής είναι πολύ βαρύς.

Η μη τήρηση μπορεί να προκαλέσει θάνατο ή σοβαρούς τραυματισμούς!

Ασφαλίστε τον μετασχηματιστή κατά τη συναρμολόγηση των κυλίνδρων, ώστε να μην ανατραπεί! Για να το πετύχετε, τοποθετήστε μαδέρια κάτω από το σκελετό, τα οποία

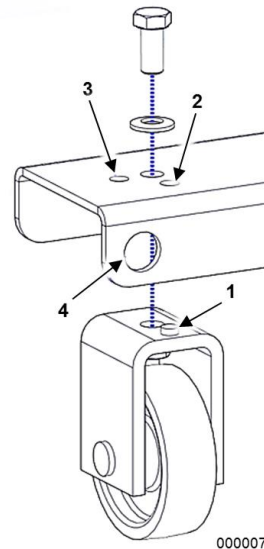
- είναι λίγο πιο ψηλά από τους κυλίνδρους.
- μπορούν να φέρουν το βάρος του μετασχηματιστή.

Εάν το περίβλημα είναι στερεωμένο στο σκελετό, στηρίξτε τον μετασχηματιστή πάνω στο σκελετό. Το περίβλημα δεν μπορεί να κρατήσει το βάρος του μετασχηματιστή.

Οι τέσσερις κύλινδροι προσαρτώνται σε επιμήκη ή εγκάρσια κατεύθυνση για συναρμολόγηση.

Η προσάρτηση σε άλλη κατεύθυνση (π.χ. υπό κλίση) δεν επιτρέπεται, καθώς δεν είναι ενδεδειγμένη ούτε ασφαλής!

- 1 Πείρος δείκτη
- 2 Οπή δείκτη για επιμήκη μετακίνηση
- 3 Οπή δείκτη για εγκάρσια μετακίνηση
- 4 Κρίκος έλξης



Εικ. 7 : Στερέωση των κυλίνδρων στον σκελετό

Διαδικασία:

1. Ανασηκώστε τον μετασχηματιστή έτσι, ώστε οι κύλινδροι να μπορούν να προσαρτηθούν κάτω από τον σκελετό.
2. Ασφαλίστε τον μετασχηματιστή, ώστε να μην ανατραπεί.

3. Συναρμολογήστε και τους τέσσερις κυλίνδρους, όπως παρουσιάζεται στην προηγούμενη εικόνα. Όλοι πρέπει να είναι ευθυγραμμισμένοι στην ίδια κατεύθυνση κίνησης.
4. Τοποθετήστε τον πείρο δείκτη (1) στην οπή δείκτη που επιθυμείτε (3, 4).
5. Ασφαλίστε τη σύνδεση σφίγγοντας την εξάγωνη βίδα M16! Η ροπή σύσφιξης χωρίς λιπαντικό μέσο ανέρχεται στα 135 Nm. Έχετε υπόψη ότι, για μεγαλύτερους κυλίνδρους, αντί των πείρων δείκτη, χρησιμοποιείται μια άλλη βίδα M16. Για αυτήν ισχύει η ίδια ροπή σύσφιξης.
6. Αφαιρέστε τις ασφαλιστικές διατάξεις ανατροπής και αποθέστε τον μετασχηματιστή.

6.2.2 Κύλιση του μετασχηματιστή

ΠΡΟΕΙΔΟΠΟΙΗΣΗ

Προειδοποίηση για ενδεχόμενη ανατροπή του μετασχηματιστή!

Ο μετασχηματιστής είναι πολύ βαρύς.

Η μη τήρηση μπορεί να προκαλέσει θάνατο ή σοβαρούς τραυματισμούς!

- Η κύλιση του μετασχηματιστή πρέπει να γίνεται αποκλειστικά στην επιμήκη ή την εγκάρσια κατεύθυνση!
- Μην μετακινείτε τον μετασχηματιστή σε καμπύλη τροχιά!

ΠΡΟΣΟΧΗ

Ενδέχεται να προκληθεί ζημιά στον μετασχηματιστή!

Η ώθηση ή η έλξη από άλλα μέρη του μετασχηματιστή εκτός του σκελετού θα προκαλέσει κατά πάσα πιθανότητα ζημιά.

Κατά την κύλιση του μετασχηματιστή, βεβαιωθείτε ότι η δύναμη μεταφέρεται μόνο στον σκελετό!

Ο μετασχηματιστής διαθέτει κρίκους έλξης πάνω στον σκελετό (βλ. κεφάλαιο *Εικ. 7*) και θα πρέπει να έλκεται μόνο από αυτούς.

Εάν δεν μπορεί να αποφευχθεί η ώθηση, διασφαλίστε τα εξής:

- η δύναμη πρέπει να μεταφέρεται μόνο στον σκελετό και δεν πρέπει να μετατοπιστούν άλλα μέρη!
- η αντιδιαβρωτική προστασία (επίστρωση) δεν πρέπει να υποστεί φθορά!

Προσαρτήστε τα εξαρτήματα αρτάνης στους δύο κρίκους έλξης που αντιστοιχούν στην κατεύθυνση μετακίνησης που θέλετε και τραβήξτε τον μετασχηματιστή έως το σημείο προορισμού του.

Για να αλλάξετε κατεύθυνση μετακίνησης, τοποθετήστε τον μετασχηματιστή στη νέα κατεύθυνση χρησιμοποιώντας έναν γερανό ή αλλάξτε την κατεύθυνση των κυλίνδρων.

6.3 Μεταφορά με περονοφόρο ανυψωτικό

ΠΡΟΕΙΔΟΠΟΙΗΣΗ

Προειδοποίηση για ενδεχόμενη ανατροπή του μετασχηματιστή!

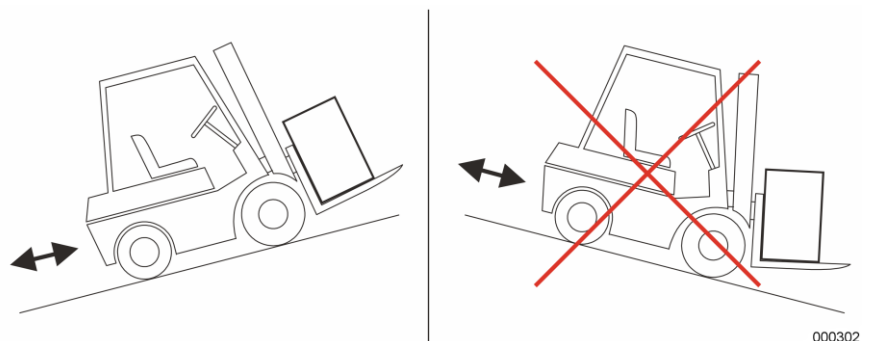
Ο μετασχηματιστής είναι πολύ βαρύς.

Η μη τήρηση μπορεί να προκαλέσει θάνατο ή σοβαρούς τραυματισμούς!

Υπάρχει κίνδυνος σοβαρού ατυχήματος και πρόκλησης ζημιών στα μέρη της εγκατάστασης, εάν δεν χειρίζεστε τα περονοφόρα ανυψωτικά με τον ενδεδειγμένο τρόπο.

Τηρείτε κατά βάση τα εξής σημεία:

- Η μεταφορά με περονοφόρο ανυψωτικό όχημα επιτρέπεται μόνο για την έκδοση μετασχηματιστών με «Δυνατότητα ανύψωσης μέσω περονοφόρου ανυψωτικού οχήματος».
- Η ανύψωση επιτρέπεται να γίνεται μόνο με σωστά τοποθετημένες ασφάλειες σταθεροποίησης.
- Χρησιμοποιείτε μόνο περονοφόρα ανυψωτικά οχήματα, τα οποία μπορούν να αντέξουν το βάρος του μετασχηματιστή.
- Διασφαλίζετε ότι το κέντρο βάρους του φορτίου βρίσκεται στο κέντρο ανάμεσα στις περόνες.
- Πρέπει να τοποθετείτε το φορτίο στις περόνες πάντα μέχρι το τέρμα και πρέπει να γέρνετε τις περόνες προς τα πίσω.
- Πρέπει να ασφαλίσετε πάντα τα ασταθή φορτία που τείνουν να γέρνουν.
- Αν χρειάζεται, χρησιμοποιήστε πέλμα στερέωσης στις περόνες, για τη σταθερή στήριξη και την προστασία του φορτίου.
- Απαγορεύεται ρητά να μεταφέρετε περισσότερα φορτία.
- Βεβαιωθείτε ότι δεν βρίσκονται άτομα στην περιοχή κινδύνου.
- Οδηγείτε το περονοφόρο ανυψωτικό πάντα με κατεβασμένο το φορτίο.
- Οδηγείτε το περονοφόρο ανυψωτικό πάντα με το φορτίο στραμμένο προς το υψηλότερο σημείο. Αυτό ισχύει για την οδήγηση τόσο σε ανηφόρες, όσο και σε κατηφόρες.



Εικ. 8: Περονοφόρο ανυψωτικό σε ανωφέρεια/κατωφέρεια

- Προσαρμόζετε πάντα την ταχύτητα οδήγησης με τέτοιον τρόπο, ώστε σε περίπτωση εμφάνισης ενός ξαφνικού κινδύνου ή ενός εμποδίου να μπορείτε να φρενάρετε γρήγορα.
- Τηρείτε μια γωνία κλίσης $> 0^\circ$ και $\leq 5^\circ$.



000435

Εικ. 9: Γωνία κλίσης για τη μεταφορά με περονοφόρο ανυψωτικό όχημα

6.3.1 Ασφάλεια σταθεροποίησης για μεταφορά με περονοφόρο ανυψωτικό όχημα

⚠ ΠΡΟΕΙΔΟΠΟΙΗΣΗ

Προειδοποίηση για ενδεχόμενη ανατροπή του μετασχηματιστή!

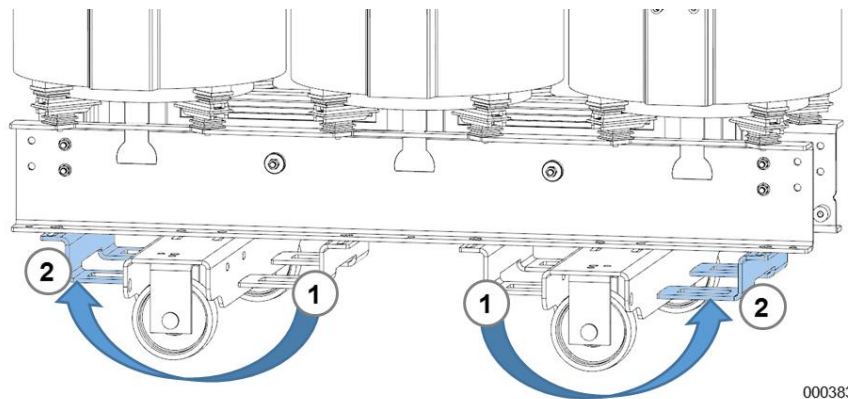
Ο μετασχηματιστής είναι πολύ βαρύς.

Η μη τήρηση μπορεί να προκαλέσει θάνατο ή σοβαρούς τραυματισμούς! Κατά την ανύψωση με περονοφόρο ανυψωτικό από το σίδηρο συμπίεσης ενδέχεται ο μετασχηματιστής να ανατραπεί.

- Ελέγξτε πριν την ανύψωση τη σωστή θέση των ασφαλειών σταθεροποίησης στα σημεία προσάρτησης του περονοφόρου στο σίδηρο συμπίεσης.
- Ποτέ μην τοποθετείτε την μια ασφάλεια σταθεροποίησης εσωτερικά και την άλλη εξωτερικά. Πάντα συναρμολογείτε και τις δύο ασφάλειες σταθεροποίησης εσωτερικά ή εξωτερικά.
- Σε λάθος τοποθέτηση των ασφαλειών σταθεροποίησης συναρμολογείτε χαλύβδινα προφίλ στα σημεία προσάρτησης του περονοφόρου. Προσέχετε για μια σωστή ροπή στρέψης σύσφιξης.

Στο σίδηρο συμπίεσης και στον τροχοφορέα έχουν συναρμολογηθεί χαλύβδινα προφίλ ως ασφάλεια σταθεροποίησης για την μεταφορά με περονοφόρο. Οι ασφάλειες σταθεροποίησης μπορούν να στερεωθούν αναλόγως των αναγκών είτε εσωτερικά είτε εξωτερικά στον τροχοφορέα. Ποτέ μην τοποθετείτε την μια ασφάλεια σταθεροποίησης εσωτερικά και την άλλη εξωτερικά!

- 1 Θέση τροχοφορέα εσωτερικά
- 2 Θέση τροχοφορέα εξωτερικά



000383

Εικ. 10: Θέσεις ασφαλειών σταθεροποίησης

Ροπές στρέψης σύσφιξης για κοχλιώσεις ασφαλειών σταθεροποίησης από την κατηγορία αντοχής 8.8:

Μέγεθος σπειρώματος	Ροπή στρέψης σύσφιξης
M10	45 Nm
M12	80 Nm
M16	200 Nm

6.4 Απαιτήσεις για τα οχήματα μεταφοράς και την ασφάλιση φορτίου

Τηρείτε την οδηγία μεταφόρτωσης 02.04.90-03.002 της SGB GmbH κατά τη μεταφόρτωση και ασφάλιση του προϊόντος μεταφοράς. Μπορείτε να ζητήσετε ανά πάσα στιγμή την τρέχουσα έκδοση της οδηγίας μεταφόρτωσης.

Εάν δεν έχουν συμφωνηθεί εκ των προτέρων ειδικές συνθήκες μεταφοράς, **το όχημα μεταφοράς για μετασχηματιστές βάρους ≤ 10 t πρέπει, εκτός των νόμιμων απαιτήσεων, να πληροί και τις πέντε απαιτήσεις που αναφέρονται εδώ:**

- Πνευματική ανάρτηση
- Κλειστός τύπος (όχημα με μουσαμά)
- Φόρτωση από επάνω (η κατασκευή και ο μουσαμάς πρέπει να μπορούν να αποσυναρμολογηθούν προσωρινά)
- Κάθε μετασχηματιστής που μεταφέρεται πρέπει να συνοδεύεται τουλάχιστον από τέσσερις ιμάντες πρόσδεσης (σύμφωνα με το DIN EN 12195-2) και τέσσερα αντιολισθητικά πατάκια τουλάχιστον 8 χιλ.
- Πρέπει να διατίθενται επαρκείς ωτίδες πρόσδεσης (τουλάχιστον τέσσερις ανά μετασχηματιστή)

Προσέχετε κατά τη μεταφορά ώστε να μην υπερβαίνονται οι αναφερόμενες στο IEC 60076-11 τιμές για τις επιταχύνσεις 1 G ($\approx 10\text{m/s}^2$) προς όλες τις κατευθύνσεις. Ενδεχόμενες υψηλότερες επιφορτίσεις πρέπει να γνωστοποιούνται ήδη στο στάδιο προσφοράς.

Προσέχετε κατά την επιλογή των οχημάτων μεταφοράς και του αριθμού τους ώστε οι μετασχηματιστές να φορτώνονται μόνο κατά μήκος της κατεύθυνσης διαδρομής και μόνο σε μια σειρά. Μια εγκάρσια φόρτωση ή σε περισσότερες σειρές δεν επιτρέπεται για λόγους ασφάλισης του φορτίου καθώς και για ασφαλιστεχνικούς λόγους.

Η μεταφορά του μετασχηματιστή με σιδηροδρομικό όχημα συνδέεται με αυξημένες επιταχύνσεις και, εάν δεν έχει συμφωνηθεί συγκεκριμένα εκ των προτέρων, δεν επιτρέπεται λόγω του αυξημένου κινδύνου ζημιάς.

ΠΡΟΣΟΧΉ

Για την πρόσδεση, **χρησιμοποιήστε ταυτόχρονα και τους τέσσερις κρίκους πρόσδεσης** που προορίζονται για τον σκοπό αυτό!

Η πρόσδεση απευθείας πάνω από τον ζυγό ή άλλο κατασκευαστικό τμήμα δεν επιτρέπεται και κατά πάσα πιθανότητα θα προκαλέσει ζημιές.

Προσδέστε τον μετασχηματιστή κατά τη φόρτωση σε μεταφορικό όχημα σύμφωνα με τις διατάξεις του DIN EN 12195-1 ή σύμφωνα με τις τοπικά ισχύουσες διατάξεις.

6.5 Έλεγχοι των παραδοτέων κατά την παραλαβή

Ελέγξτε την πληρότητα της συσκευασίας παράδοσης βάσει του δελτίου παράδοσης.

Υποβάλετε τα παραδοτέα σε **οπτικό έλεγχο, πριν από την εκφόρτωση.**



Υπόδειξη

Αν διαπιστώσετε ζημιές στο μετασχηματιστή, στο περίβλημα, στα χαλαρά εξαρτήματα ή αν λείπουν εξαρτήματα:

1. Μην εκφορτώνετε.
2. **Καταγράψτε** τις διαπιστωμένες **ζημιές** ή τα εξαρτήματα που λείπουν **στο δελτίο παράδοσης** της μεταφορικής εταιρείας. Καταγράψτε τις ζημιές στο μετασχηματιστή (ή, κατά περίπτωση, στα πρόσθετα εξαρτήματα) και **φωτογραφήστε** την πινακίδα ισχύος.
3. **Επικοινωνήστε με την εταιρεία SGB GmbH** για το συντονισμό της περαιτέρω διαδικασίας. Για το σκοπό αυτόν, συνδεθείτε με το τμήμα **Σέρβις GTV (GTVS)**.

Κατά τον οπτικό έλεγχο, βεβαιωθείτε ότι δεν υπάρχουν οι εξής ζημιές:

- Φθορές στο χρώμα (π.χ., ξεφλουδίσματα, βαθιές χαραγές)
- Ζημιές στον πυρήνα, όπως έντονα παραμορφωμένα άκρα πυρήνα ή άκρα που εφάπτονται μεταξύ τους ή ελάσματα που έχουν πέσει (διακρίνονται λόγω φθαρμένης βαφής ή χρωματικής διαφοράς).
- Ζημιές στη μόνωση (π.χ., ξεφλουδίσματα στις περιελίξεις χυτορητίνης, αποτυπώματα στους συνδέσμους διακλάδωσης).
- Ολίσθηση των περιελίξεων, φαίνεται από έντονα ασύμμετρη διάταξη ως προς τον πυρήνα ή λυγισμένες περιελίξεις.

Οι εικόνες
δείχνουν
παραδείγματα
ζημιών:



Εικ. 11:
Δεν επιτρέπεται!
Παραμορφωμένη μόνωση
μιας σύνδεσης
ενεργοποίησης



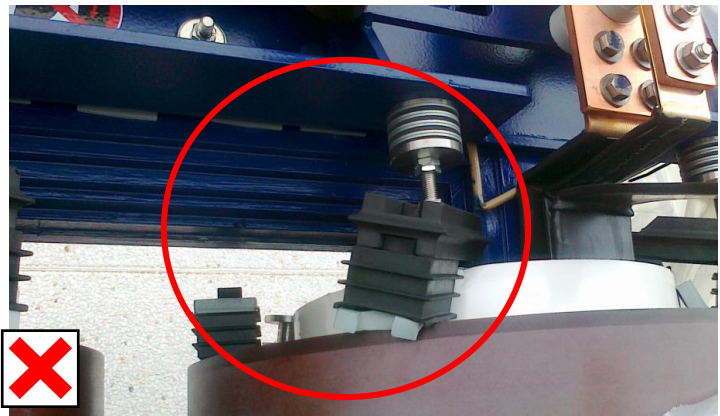
Εικ. 12:
Δεν επιτρέπεται! Θραύση της
επιφάνειας κατά την άσκηση
υπερβολικής δύναμης στη
σύνδεση ενεργοποίησης



Εικ. 13:
Δεν επιτρέπεται!
Τα άκρα πυρήνα του ζυγού έχουν
παραμορφωθεί και εφάπτονται
μεταξύ τους



Εικ. 14:
OK.
Μικρές ανομοιομορφίες της
επιφάνειας και του
χρωματισμού της



Εικ. 15:
Δεν επιτρέπεται!
Οι περιελίξεις έχουν μετατοπιστεί. Φαίνεται από τα στηρίγματα που
έχουν ανατραπεί.

Αν δεν διαπιστώσετε ζημιές, πραγματοποιήστε την εκφόρτωση του μετασχηματιστή. Ενεργήστε σύμφωνα με την περιγραφή του εγγράφου *Ενότητα 6.1 Μεταφορά με τον γερανό.*

7 ΑΠΟΘΗΚΕΥΣΗ

Εάν δεν έχει συμφωνηθεί κάτι διαφορετικό, ισχύουν οι διατάξεις των προτύπων IEC 60076-11 και IEC 60076-1.

ΠΡΟΣΟΧΗ

Διάβρωση λόγω σχηματισμού συμπυκνώματος!

Σε περίπτωση μακρόχρονης παραμονής του μηχανήματος συσκευασμένου σε μεμβράνη, ενδέχεται να σχηματιστεί συμπύκνωμα. Αυτό προκαλεί διάβρωση ψευδαργύρου (λευκή σκωρίαση).

- Αποσυσκευάστε τον μετασχηματιστή αμέσως μετά την παράδοση.
- Σε περίπτωση μακρόχρονης αποθήκευσης, συσκευάστε τον μετασχηματιστή σε ξύλινο κιβώτιο. ή χρησιμοποιήστε μεμβράνη με πυριτιούχο ζελατίνη για την αποφυγή του σχηματισμού συμπύκνωσης υγρασίας.
- Θέστε τους μετασχηματιστές χυτορητίνης το συντομότερο δυνατό τουλάχιστον σε λειτουργία κενού φορτίου.

ΠΡΟΣΟΧΗ

Μην αποθηκεύετε τον μετασχηματιστή και το περίβλημα **σε χώρους όπου υπάρχει παρουσία αλάτων, οξέων ή αλκαλικών διαλυμάτων!** Στην περίπτωση αυτή, μπορεί να δημιουργηθούν επικαθίσεις και να προκληθούν ζημιές στον μετασχηματιστή ή στο περίβλημα.

Πριν από την αποθήκευση, συσκευάστε τον μετασχηματιστή όπως περιγράφεται στην *Ενότητα 5*.

Τηρείτε τις υποδείξεις αποθήκευσης στις οδηγίες κατασκευαστή των προσαρτώμενων εξαρτημάτων, π.χ. των ανεμιστήρων.

Αποθηκεύστε τον μετασχηματιστή σε ένα **περιβάλλον** το οποίο πληροί τις ακόλουθες απαιτήσεις:

- Είναι **ξηρό και προστατευμένο από τις καιρικές συνθήκες** (στεγασμένος χώρος με υγρασία αέρα 93%)
- Μη διαβρωτική και μη εκρηκτική ατμόσφαιρα
- Η **θερμοκρασία περιβάλλοντος είναι μεγαλύτερη από -25°C** (μπορεί να αποκλίνει κατόπιν συνεννόησης)

8 ΤΟΠΟΘΈΤΗΣΗ

Η τοποθέτηση του μετασχηματιστή πρέπει να πραγματοποιηθεί σε μια τοποθεσία εγκατάστασης που αντιστοιχεί στα περιγραφόμενα στο Κεφάλαιο *Ενότητα 4*.

Η μεταφορά στην τοποθεσία εγκατάστασης πραγματοποιείται σύμφωνα με την έκδοση του μετασχηματιστή:

- με γερανό (Δείτε το *Ενότητα 6.1*)
- επάνω σε ρόδες (Δείτε το *Ενότητα 6.2*)
- με περονοφόρο ανυψωτικό όχημα (Δείτε το *Ενότητα 6.3*)

8.1 Εγκατάσταση του μετασχηματιστή

ΚΙΝΔΥΝΟΣ

Κίνδυνος λόγω ηλεκτρικού τόξου ή ηλεκτροπληξίας!

Τυχόν αμέλεια ενδέχεται να οδηγήσει σε θάνατο, σοβαρό τραυματισμό ή βλάβη του συστήματος!

Κατά την τοποθέτηση του μετασχηματιστή, θα πρέπει να τηρείτε τις ελάχιστες αποστάσεις από

- τα ρευματοφόρα καλώδια και τις περιελίξεις μέχρι τα γειωμένα εξαρτήματα!
- τους αγωγούς έως τις περιελίξεις και τα λοιπά ρευματοφόρα εξαρτήματα του μετασχηματιστή!

Το U_m είναι η ανώτερη τάση για τα μέσα λειτουργίας

Το L_I είναι το επίπεδο ελέγχου για κεραυνική κρουστική τάση πλήρους κύματος

Τηρείτε πάντα τα ελάχιστα διάκενα

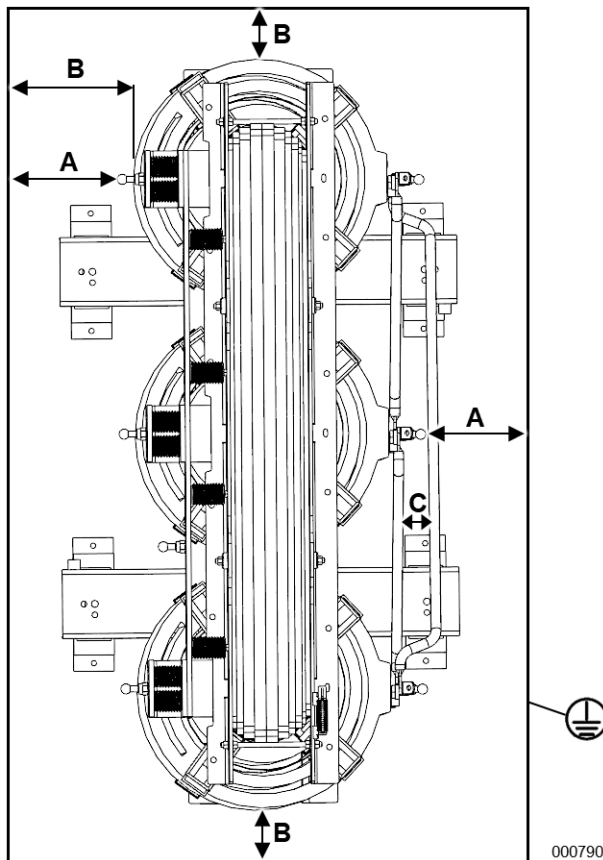
- των αγωγών που φέρουν τάση και των περιελίξεων προς γειωμένα εξαρτήματα!
- των αγωγών προς τις περιελίξεις και λοιπών εξαρτημάτων που φέρουν τάση του μετασχηματιστή!

Τα ελάχιστα διάκενα συμμορφώνονται με το ύψος τοποθέτησης πάνω από τη στάθμη της θάλασσας και με τις τιμές U_m / L_I της εκάστοτε περιέλιξης.

Προσέξτε τα ελάχιστα διάκενα ακόμα και κατά την οδήγηση των καλωδίων.

Τηρείτε τα ελάχιστα διάκενα ακόμα και σε μια τοποθέτηση στο περίβλημα.

Ελάχιστα διάκενα / Ελάχιστες αποστάσεις προς γειωμένα αγώγιμα εξαρτήματα:



U _m /U _i [kV]	A [mm]	B [mm]	C [mm]
1,1 / --	40	20	10
3,6 / 20	40	30	10
3,6 / 40	60	30	20
3,6 / 50	75	40	25
7,2 / 60	90	45	25
7,2 / 75	120	65	38
12 / 75	120	65	38
12 / 95	160	85	50
17,5 / 95	160	85	50
17,5 / 125	220	115	60
24 / 125	220	115	60
36 / 150	270	140	90
36 / 170	320	160	100
36 / 200	380	180	110
40,5 / 200	380	180	110

- A: Απόσταση μεταξύ γυμνών εξαρτημάτων
 B: Απόσταση μεταξύ γυμνού και μονωμένου εξαρτήματος
 C: Απόσταση μεταξύ μονωμένων εξαρτημάτων

Εικ. 16: Σχηματική απεικόνιση των ελάχιστων διακένων από γειωμένα αγώγιμα μέρη

Όλες οι τιμές ισχύουν για ύψη εγκατάστασης $\leq 1.000\text{m}$ πάνω από τη στάθμη της θάλασσας!

- Απαγορεύεται να υπερβαίνετε τα προκαθορισμένα ελάχιστα διάκενα!
- Εάν έχετε 2 τιμές να επιλέξετε, πρέπει να επιλέξετε πάντα την τιμή με τη μεγαλύτερη απόσταση!

Τα ελάχιστα διάκενα αναφέρονται επίσης και στην εικόνα διαστάσεων ως προστατευτική περίμετρος.

Προσέχετε κατά τον προγραμματισμό οιοδήποτε εργασιών κοντά στους μετασχηματιστές ότι η «προστατευτική περίμετρος» δεν υποδηλώνει τα όρια της ζώνης κινδύνων υπό την έννοια του DIN EN 50110-1, αλλά ορίζει μόνο την απαιτούμενη απόσταση για μια λειτουργία χωρίς προβλήματα. Η

ζώνη κινδύνων και προσέγγισης μπορεί για αυτό να ληφθεί από το Παράρτημα Α του ανωτέρω αναφερόμενου προτύπου.

8.2 Απόσταση συσκευασιών και ασφαλειών μεταφοράς

Απομακρύνετε υφιστάμενες συσκευασίες και ασφάλειες μεταφοράς όπως π.χ. επισημασμένες υποστηρίξεις που γέρνουν. Προσέξτε σχετικά την εικόνα διαστάσεων του μετασχηματιστή.

8.3 Σταθερή στήριξη στο σταθμό

Διασφαλίστε τη σταθερή στήριξη στον σταθμό.
Προαιρετικά, μπορείτε να στερεώσετε τις υπάρχουσες ρόδες.
Σε περίπτωση χρήσης στοιχείων στήριξης για τη μόνωση από το θόρυβο φέροντος σώματος, εκτελείτε την τοποθέτηση με ακρίβεια.

ΠΡΟΕΙΔΟΠΟΙΗΣΗ

Προειδοποίηση για ενδεχόμενη ανατροπή του μετασχηματιστή!

Ο μετασχηματιστής είναι πολύ βαρύς.

Η μη τήρηση μπορεί να προκαλέσει θάνατο ή σοβαρούς τραυματισμούς!

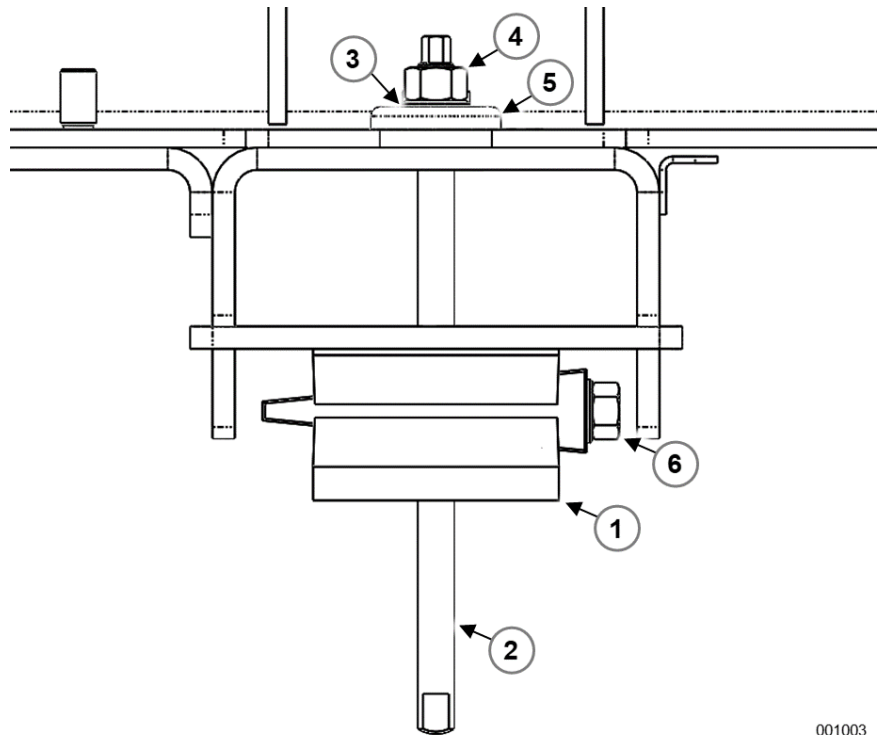
Κατά τη συναρμολόγηση των στοιχείων στήριξης πρέπει να ασφαλίζετε το μετασχηματιστή, ώστε να μην ανατραπεί! Για το σκοπό αυτόν, τοποθετήστε μαδέρια κάτω από το σκελετό, τα οποία

- είναι λίγο πιο ψηλά από τους κυλίνδρους.
- μπορούν να φέρουν το βάρος του μετασχηματιστή.

Αποσβεστήρας κραδασμών

Οι αποσβεστήρες κραδασμών διατίθενται με ή χωρίς σύστημα αγκύρωσης δαπέδου.

- 1 Αποσβεστήρας κραδασμών
- 2 Σπειρωτά μπουλόνια
- 3 Ροδέλα
- 4 Παξιμάδι
- 5 Ροδέλα μόνωσης RONKAP
- 6 Βίδα ευθυγράμμισης



001003

Εικ. 17: Αποσβεστήρας κραδασμών με σύστημα αγκύρωσης δαπέδου

► Υπόδειξη

Αν υπάρχει σύστημα αγκύρωσης δαπέδου και πριν από τη συναρμολόγηση του αποσβεστήρα κραδασμών, μάθετε από τον κατασκευαστή της κόλλας το απαιτούμενο βάθος διάτρησης, τη διάμετρο των στηριγμάτων και το είδος κόλλας που ταιριάζει καλύτερα στη σύσταση δαπέδου του χώρου τοποθέτησης!

1. Ανυψώστε το μετασχηματιστή, για να μπορέσετε να συναρμολογήσετε τους αποσβεστήρες κραδασμών κάτω από το σκελετό.
2. Ασφαλίστε το μετασχηματιστή από ενδεχόμενη ανατροπή.
3. Συναρμολογήστε τους αποσβεστήρες κραδασμών στο σκελετό χρησιμοποιώντας βίδες και ροδέλες M16.
4. Αν υπάρχει σύστημα αγκύρωσης δαπέδου, ανοίξτε τέσσερις τρύπες στην επιθυμητή περιοχή. Για τις ακριβείς αποστάσεις των στηριγμάτων, ανατρέξτε στο σχέδιο του μετασχηματιστή. Για το βάθος διάτρησης και τη διάμετρο, χρησιμοποιήστε τις προτεινόμενες διαστάσεις του κατασκευαστή της κόλλας.
5. Τοποθετήστε την κόλλα στις θέσεις που ανοίξατε.
6. Ανυψώστε το μετασχηματιστή και τοποθετήστε τον στην επιθυμητή θέση μέσω των τεσσάρων οπών που προετοιμάσατε.

Τοποθέτηση

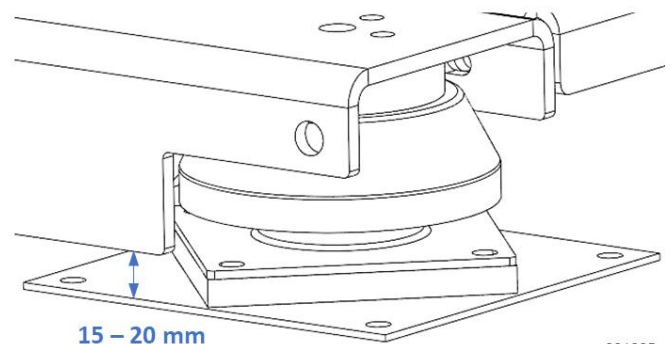
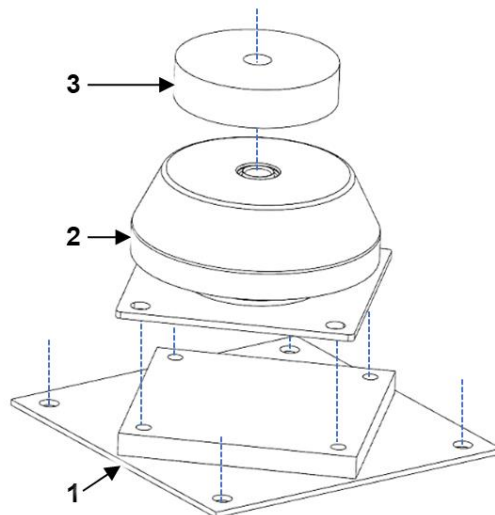
► Υπόδειξη

Ο πιο εύκολος τρόπος για την ευθυγράμμιση του ύψους των αποσβεστήρων κραδασμών είναι να το αλλάξετε από επάνω προς τα κάτω, και όχι αντίστροφα. Βεβαιωθείτε ότι η βίδα (6) έχει βιδωθεί πλήρως.

7. Ανοίξτε μέχρι τέρμα τους αποσβεστήρες κραδασμών.
8. Αποθέστε το μετασχηματιστή στο έδαφος προσεκτικά και ομοιόμορφα.
9. Ρυθμίστε το ύψος των αποσβεστήρων κραδασμών με τη βίδα (6) και με τη βοήθεια ενός αλφαδιού, μέχρι ο μετασχηματιστής να ευθυγραμμιστεί οριζόντια.
10. Σφίξτε τα παξιμάδια (4) με ροπή σύσφιξης **26 Nm** και ασφαλίστε τα.
11. Σημαδέψτε τις θέσεις των παξιμαδιών με ένα αδιάβροχο στυλό.

Πέλματα μηχανήματος

- 1 Πλάκα βάσης
- 2 Πέλμα μηχανήματος
- 3 Πέλμα απόστασης



001065

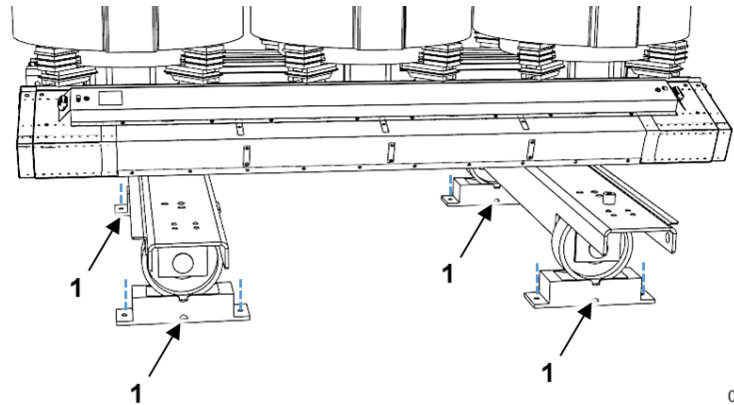
Εικ. 18: Πέλμα μηχανήματος

Τα πέλματα του μηχανήματος πρέπει να στερωθούν στο έδαφος. Τηρείτε μια απόσταση 15 – 20 mm ανάμεσα στην κάτω ακμή του σκελετού και τα

εξαρτήματα που έχουν στερεωθεί στο έδαφος (πλάκα βάσης, μπουλόνια αγκύρωσης κλπ.).

Στηρίγματα μετασχηματιστή

1 Στηρίγματα μετασχηματιστή



Εικ. 19: Στηρίγματα μετασχηματιστή

Τα στηρίγματα μετασχηματιστή πρέπει να βιδωθούν σφιχτά στο έδαφος. Βεβαιωθείτε ότι οι κύλινδροι βρίσκονται στο βαθύτερο σημείο του κοιλώματος. Αν η βιδωτή σύνδεση δεν είναι εφικτή, τότε μπορείτε να περάσετε επίσης τα στηρίγματα σε εγκάρσια κατεύθυνση μέσα σε μια σιδερένια ράβδο σχήματος U, για να αποτρέψετε την πλαϊνή μετατόπιση. Τα στηρίγματα θα πρέπει στη συνέχεια να ασφαλιστούν στη διαμήκη κατεύθυνση από ενδεχόμενη μετατόπιση μέσω βάσεων στήριξης.

Απαγορεύεται ρητά να συγκολλείτε τα στηρίγματα, καθώς η συγκόλληση προκαλεί ζημιές στη σύνδεση καουτσούκ/μετάλλου λόγω της εμφανιζόμενης θερμότητας.

8.4 Τοποθετήστε τα μέρη που είχαν αποσυναρμολογηθεί για τη μεταφορά

Αφαιρέστε από τη συσκευασία τα μέρη που είχαν αποσυναρμολογηθεί για τη μεταφορά, όπως πτερύγια σύνδεσης, κιβώτια ελέγχου, κ.λπ. και προσαρτήστε τα.

Τηρείτε την τεκμηρίωση προμηθευτή ή/και την ξεχωριστή τεκμηρίωση του τρίτου κατασκευαστή για τα προσαρτώμενα εξαρτήματα και τα αξεσουάρ.

8.5 Συναρμολόγηση περιβλήματος

Εάν παραδόθηκε περίβλημα, τοποθετήστε το σύμφωνα με τα παρεχόμενα σχέδια και σε περίπτωση τοποθέτησης στο δάπεδο **στερεώστε** το, έτσι ώστε **να μην γλιστράει**.

Βεβαιωθείτε ότι τηρούνται τα ελάχιστα διάκενα (Ενότητα 8.1).

ΚΙΝΔΥΝΟΣ

Προειδοποίηση για ηλεκτροπληξία!

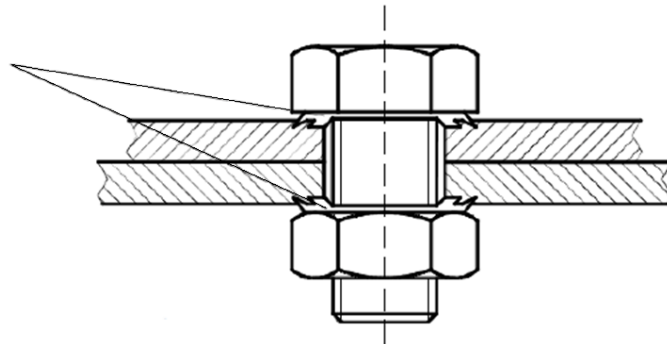
Η μη τήρηση προκαλεί θάνατο ή σοβαρούς τραυματισμούς!

Αν τα μέρη του περιβλήματος συνδεθούν λάθος, τότε το περίβλημα δεν είναι σωστά γειωμένο και, συνεπώς, υφίστανται κίνδυνοι κατά το άγγιγμά του. Σε περίπτωση αγγίγματος, μπορεί να προκληθούν επικίνδυνα ρεύματα κρούσης, ενώ σε περίπτωση προσέγγισης επικίνδυνοι σπινθήρες.

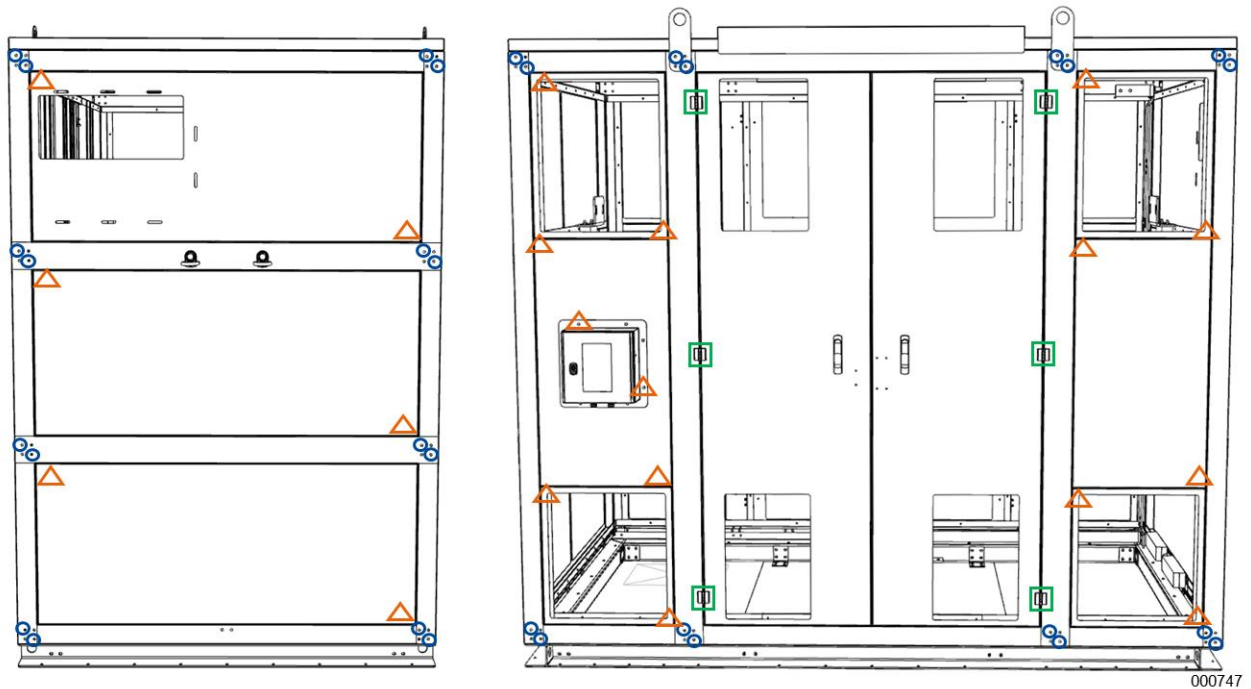
- Για όλες τις συνδέσεις δύο μεταλλικών εξαρτημάτων θα πρέπει να χρησιμοποιούνται ροδέλες επαφής SN 70093 σε τουλάχιστον δύο βιδωτές συνδέσεις.

Η επαφή ανάμεσα στα μεμονωμένα μεταλλικά εξαρτήματα πρέπει να γίνεται μέσω οδοντωτής ροδέλας επαφής. Για το σκοπό αυτόν, για όλες τις συνδέσεις δύο μεταλλικών εξαρτημάτων πρέπει να αντικαθιστάτε τις ροδέλες με οδοντωτές ροδέλες επαφής SN 70093 σε τουλάχιστον δύο βιδωτές συνδέσεις.

Συναρμολογείτε τις ροδέλες επαφής με τέτοιο τρόπο, ώστε τα δόντια να εισχωρούν στο εξάρτημα που θα βιδωθεί και να δημιουργούν μια μεταλλική επαφή.



Εικ. 20: Βιδωτή σύνδεση με ροδέλα επαφής SN 70093



Εικ. 21: Θέση ροδελών επαφής SN 70093 [παράδειγμα]

- Κατά τη σύνδεση δύο εξαρτημάτων του πλαισίου στήριξης, αντικαταστήστε τις ροδέλες με ροδέλες επαφής SN 70093 σε τουλάχιστον δύο βιδωτές συνδέσεις
- △ Σε περίπτωση κασετών εξαερισμού, πλαϊνών ελασμάτων, ελασμάτων βάσης και, ενδεχομένως, σε περίπτωση προσαρτημένων εξαρτημάτων (π.χ. πίνακας συνδέσεων), τοποθετήστε ροδέλες επαφής SN 70093 σε τουλάχιστον δύο βιδωτές συνδέσεις του πλαισίου στήριξης
- Γειώστε τις πόρτες με μεντεσέδες γείωσης και ροδέλα επαφής

Εάν το περίβλημα τοποθετηθεί κοντά σε τοίχο και αν η πλευρά προς τον τοίχο διαθέτει ανοίγματα εξαερισμού:
Προβλέψτε ανάμεσα στην πλευρά περιβλήματος και στον τοίχο του κτηρίου ελάχιστη απόσταση 30 cm.

ΣΥΣΤΑΣΗ

Για τον καλύτερο αερισμό και την προσβασιμότητα, συστήνεται η αύξηση της απόστασης στα 40 cm.

8.6 Κίνδυνος ρύπανσης μεταξύ της τοποθέτησης και της θέσης σε λειτουργία

Εάν από την τοποθέτηση έως τη θέση σε λειτουργία μεσολαβεί ένα χρονικό διάστημα κατά το οποίο υπάρχει κίνδυνος ρύπανσης, π.χ. από σκόνη εργοταξίου, **προστατεύστε τον μετασχηματιστή** όπως περιγράφεται στην ενότητα *Ενότητα 5 Συσκευασία*.

9 ΘΕΣΗ ΣΕ ΛΕΙΤΟΥΡΓΙΑ

Δεν επιτρέπεται διαδοχική διεξαγωγή ενεργοποίησης και απενεργοποίησης. Μεταξύ των διαδικασιών εναλλαγής πρέπει να υπάρχει ένα παράθυρο τουλάχιστον ενός λεπτού.

Κάθε διαδικασία ενεργοποίησης κρύβει έναν κίνδυνο ζημιάς, επομένως δεν επιτρέπεται να υπερβαίνεται ο συνιστώμενος σύμφωνα με το IEC 60076-11 αριθμός των 24 διαδικασιών εναλλαγής ανά έτος.

Για ολόκληρη τη διάρκεια των εργασιών ισχύουν οι παρακάτω υποδείξεις ασφαλείας:

ΚΙΝΔΥΝΟΣ

Κίνδυνος λόγω ηλεκτροπληξίας!

Η μη τήρηση προκαλεί θάνατο ή σοβαρούς τραυματισμούς!

Καθ' όλη τη διάρκεια των εργασιών, θα πρέπει να εφαρμόζετε τα πέντε μέτρα ασφάλειας σύμφωνα με το πρότυπο EN 50110-1 (κεφάλαιο «Εργασία σε κατάσταση χωρίς τάση») με τη σειρά που παρατίθενται!

Οι κανόνες είναι οι εξής:

1. Απενεργοποιήστε το κύριο και τα βοηθητικά κυκλώματα ρεύματος
2. Ασφαλίστε έναντι επανενεργοποίησης
3. Βεβαιωθείτε για την απουσία τάσης
4. Γειώστε και βραχυκυκλώστε
5. Καλύψτε ή απομονώστε τα παρακείμενα ηλεκτροφόρα εξαρτήματα

Μετά από την ολοκλήρωση των εργασιών:

Αποκαταστήστε την κατάσταση που δημιουργήθηκε μετά την εφαρμογή των μέτρων ασφάλειας, σύμφωνα με τους τοπικά ισχύοντες κανονισμούς ή, εάν δεν υπάρχουν τέτοιοι κανονισμοί, ακολουθώντας τα πέντε προαναφερθέντα μέτρα ασφάλειας με την αντίστροφη σειρά.

Ενεργοποιήστε την εγκατάσταση μόνο εάν έχετε τη σχετική αρμοδιότητα!

⚠ ΠΡΟΕΙΔΟΠΟΙΗΣΗ

Εκκένωση λόγω ξένων σωμάτων!

Τυχόν αμέλεια ενδέχεται να προκαλέσει σοβαρό τραυματισμό ή θάνατο.

Η παρουσία ξένων σωμάτων πάνω στις επιφάνειες του μετασχηματιστή προκαλούν κατά την ενεργοποίηση ζημιά στις περιελίξεις, εκκένωση και πυρκαγιά.

- Βεβαιωθείτε ότι δεν υπάρχουν ακαθαρσίες και ξένα σώματα στις επιφάνειες του μετασχηματιστή.
- Αφαιρέστε τη μεταλλική σκόνη και τη σκόνη που βρίσκεται στις επιφάνειες του μετασχηματιστή.
- Μην ακουμπάτε εργαλεία, βίδες και μεταλλικά εξαρτήματα στον μετασχηματιστή κατά τις εργασίες.
- Βεβαιωθείτε ότι δεν παραμένουν ακαθαρσίες και ξένα σώματα στο περιβλήμα και στα υπόλοιπα μέρη της εγκατάστασης.

⚠ ΙΔΙΑΪΤΕΡΗ ΠΡΟΣΟΧΉ

Κίνδυνος πρόκλησης εγκαυμάτων κατά την επαφή με καυτές επιφάνειες!

Τυχόν αμέλεια ενδέχεται να προκαλέσει τραυματισμούς.

Πριν από την έναρξη των εργασιών, βεβαιωθείτε ότι η θερμοκρασία στις επιφάνειες του μετασχηματιστή έχει πέσει κάτω από τους 40 °C, ώστε να αποφευχθούν εγκαύματα σε περίπτωση επαφής.

9.1 Προετοιμασία

1. Τοποθετήστε τον μετασχηματιστή, όπως περιγράφεται στο έγγραφο *Ενότητα 8*.
2. Συνδέστε τις συνδέσεις γείωσης του μετασχηματιστή στο σύστημα γείωσης και ελέγξτε τη σύνδεση.
3. Ελέγξτε τον μετασχηματιστή για τυχόν ρύπους και ξένα σώματα (π.χ. βίδες, εργαλεία, μεταλλικά ρινίσματα κ.λπ.) επάνω στις επιφάνειες του μετασχηματιστή, καθώς και επάνω και ανάμεσα στις περιελίξεις, στα κανάλια ψύξης και ανάμεσα στις περιελίξεις και τον πυρήνα. Εάν χρειάζεται, καθαρίστε και απομακρύνετε τα ξένα σώματα. Πάνω στις περιελίξεις υψηλής τάσης, δεν πρέπει να υπάρχουν άλλα αυτοκόλλητα, εκτός από τα σήματα σημείων λήψης και φάσεων.
4. Ελέγξτε τη σταθερή έδραση των περιελίξεων και των επάνω μπλοκ στήριξης: Τα ελαστομερή υποστρώματα πρέπει να συμπιεστούν λίγο και τα μπλοκ στήριξης πρέπει να εδράσουν σταθερά. Εάν χρειάζεται, αυξήστε την πίεση συμπίεσης στα επάνω μπλοκ στήριξης, σφίγγοντας το ρυθμιστικό παξιμάδι.

Θέση σε λειτουργία

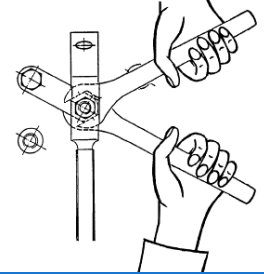
9.2 Ροπές σύσφιξης

ΠΡΟΣΟΧΗ

Ζημιά στις περιελίξεις υψηλής τάσης!

Κατά το σφίξιμο ή το λύσιμο των βιδωτών συνδέσεων, κρατήστε κόντρα τους συνδετήρες μεταγωγής με ένα γερμανικό κλειδί, για να αντισταθμίσετε τη ροπή σύσφιξής τους, βλέπε δεξιό σχέδιο.

Έτσι αποτρέπονται οι ζημιές στις περιελίξεις.



Βιδωτή σύνδεση	Υλικά	Μεγέθη σπειρωμάτων – Ροπές σύσφιξης χωρίς προσθήκη λιπαντικών [σε Nm]									
		M8		M10		M12		M16		M20	
		A2A ¹	A2 ²	A2A	A2	A2A	A2	A2A	A2	A2A	A2
Ράγα εξόδου / Σύνδεση	Χαλκός/Χαλκός Χαλκός/Αλουμίνιο ³ Αλουμίνιο/Αλουμίνιο	-	-	40	40	70	70	140	140	280	280
Συνδετήρες ενεργοποίησης OS / χυτές υποδοχές	Χαλκός/ Αλουμίνιο/ Ορείχαλκος	10	10	20	20	35	35	-	-	-	-
Αγωγοί απαγωγής υπέρτασης		Σε εξάρτηση από την κατασκευαστή των αγωγών απαγωγής υπέρτασης									
Σφαιρικό σταθερό σημείο Ø20/25/30	Σφαιρικό σταθερό σημείο / Χαλκός / Αλουμίνιο	-	-	-	-	80	70	-	-	-	-
Στήριγμα ανεμιστήρα	Χάλυβας/Χάλυβας	-	-	-	-	80	70	-	-	-	-
Χάλυβας με χάλυβα	Χάλυβας/Χάλυβας	25	20	50	40	80	70	200	135	375	175
Με οδοντωτή ροδέλα ασφαλείας	Χάλυβας/Χάλυβας	-	-	50	40	70	45	175	105	340	175
Παξιμάδι γείωσης	Πέδιλο καλωδίου/ Χάλυβας	20	20	50	40	80	70	-	-	-	-
Βίδες πολυαμιδίου		5		-	-	-	-	-	-	-	-

Πίνακας 2 - Ροπές σύσφιξης

Θέση σε λειτουργία

¹A2A-8.8

²A2-70

³ Χρησιμοποιείτε το επιχάλκωμένο έλασμα αλουμινίου

Ελέγξτε όλες τις βιδωτές ηλεκτρικές συνδέσεις και διορθώστε τις ροπές σύσφιξης, εάν χρειάζεται. Βεβαιωθείτε ότι οι συνδέσεις των καλωδίων δεν μεταδίδουν μηχανικές δυνάμεις στις συνδέσεις του μετασχηματιστή.

9.3 Μετατροπή τάσης

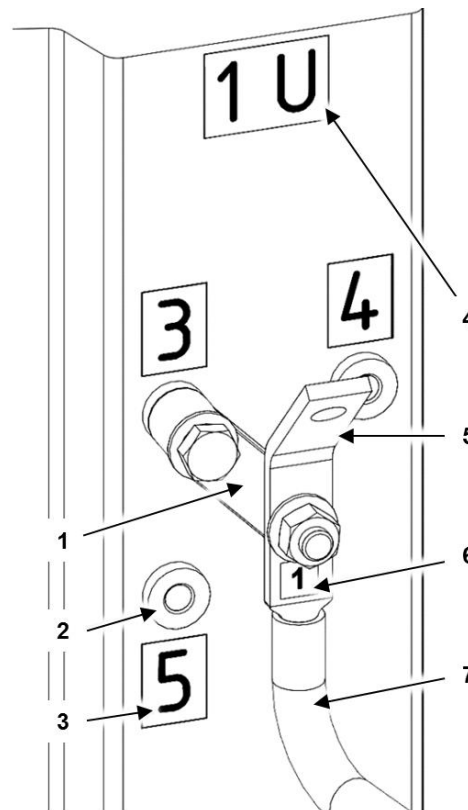
Εφόσον δεν έχει συμφωνηθεί κάτι διαφορετικό, οι μετασχηματιστές χυτορητίνης SGB εξοπλίζονται με συνδετήρες μεταγωγής για τη μετατροπή της τάσης.

Η μετατροπή τάσης πραγματοποιείται, σε κατάσταση χωρίς τάση, με τη σύνδεση των συνδετήρων διακλάδωσης με αντίστοιχα σημεία λήψης τάσης στην περιέλιξη.

Οι πιθανές τάσεις και οι αντίστοιχοι συνδυασμοί διακλαδώσεων απεικονίζονται στην πινακίδα διακλαδώσεων. Η πινακίδα διακλαδώσεων βρίσκεται στον επάνω ζυγό του μετασχηματιστή, στην πλευρά με τους συνδετήρες μεταγωγής.

Για να ρυθμίσετε την επιθυμητή τάση, πρέπει να συνδέσετε τους συνδετήρες μεταγωγής που βρίσκονται στους συνδέσμους διακλάδωσης με τα αντίστοιχα αριθμημένα σημεία λήψης τάσης, όπως παρατίθενται στην πινακίδα διακλαδώσεων.

- 1 Συνδετήρας μεταγωγής
- 2 Σημείο λήψης τάσης
- 3 Πινακίδα αρίθμησης των σημείων λήψης
- 4 Προσδιορισμός των συνδέσεων υψηλής τάσης
- 5 Σύνδεση υψηλής τάσης
- 6 Πινακίδα αρίθμησης των συνδέσεων διακλάδωσης
- 7 Σύνδεση διακλάδωσης



000179

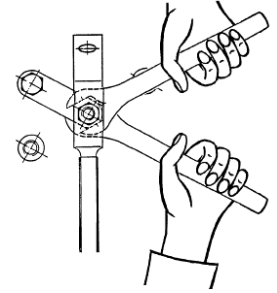
Εικ. 22: Δομή μιας σύνδεσης ενεργοποίησης OS

Θέση σε λειτουργία

ΠΡΟΣΟΧΗ

Ζημιά στις περιελίξεις υψηλής τάσης!

Κατά το σφίξιμο ή το λύσιμο των βιδωτών συνδέσεων, κρατήστε κόντρα τους συνδετήρες μεταγωγής με ένα γερμανικό κλειδί, για να αντισταθμίσετε τη ροπή σύσφιξής τους, βλέπε δεξιό σχέδιο.
Έτσι αποτρέπονται οι ζημιές στις περιελίξεις.



Για τη μετατροπή τάσης, ακολουθήστε την εξής διαδικασία:
Συνδέστε τους συνδετήρες μεταγωγής τον καθένα ξεχωριστά, χωρίς αλλαγή της θέσης των συνδέσμων διακλάδωσης!

1. Ασφαλίστε τις βίδες των συνδετήρων μεταγωγής-συνδέσμων διακλάδωσης (1, 7).
2. Ξεβιδώστε τη βίδα στερέωσης από το σημείο λήψης/τον αντιτριβικό δακτύλιο σύνδεσης (2).
3. Το κέντρο περιστροφής των συνδετήρων μεταγωγής-συνδέσμων διακλάδωσης (1, 7) δεν πρέπει να βρίσκεται πάνω από κενό σημείο λήψης/αντιτριβικό δακτύλιο.
4. Αφαιρέστε τη μη αγώγιμη, μη ορατή στρώση οξειδωσης από τις επιφάνειες επαφής, γυαλίζοντας τις επιφάνειες, έως ότου εμφανιστεί γυμνό μέταλλο. Βεβαιωθείτε ότι δεν έχει παραμείνει μεταλλική σκόνη στις επιφάνειες του μετασχηματιστή.
5. Ωθήστε τους συνδετήρες μεταγωγής πάνω από τον νέο επιλεγμένο αντιτριβικό δακτύλιο σύνδεσης (2) και στερεώστε τους με τη βίδα που είχατε αφαιρέσει προηγουμένως. Βεβαιωθείτε ότι στις συνδέσεις αλουμινίου-χαλκού, ανάμεσα στις εκάστοτε επιφάνειες επαφής, περιλαμβάνεται μια ροδέλα από επιχαλκωμένο αλουμινένιο έλασμα! Στην περίπτωση αυτή, η επιχαλκωμένη πλευρά πρέπει να εφάπτεται με τη σύνδεση χαλκού.
6. Σφίξτε ξανά τις βίδες των συνδετήρων μεταγωγής-συνδέσμων διακλάδωσης με την απαιτούμενη ροπή στρέψης (βλ. κεφάλαιο *Ενότητα 9.2*).

► Υπόδειξη

Αν τα μη χρησιμοποιούμενα σημεία λήψης τάσης θωρακίζονται μέσω υποδοχών κάλυψης, τότε αυτές πρέπει να αφαιρούνται κατά τη μετατροπή της τάσης και πρέπει να τοποθετούνται στο ελεύθερο σημείο λήψης τάσης.

9.4 Συνδέσεις φάσεων

ΚΙΝΔΥΝΟΣ

Κίνδυνος λόγω ηλεκτρικού τόξου ή ηλεκτροπληξίας!

Τυχόν αμέλεια ενδέχεται να οδηγήσει σε θάνατο, σοβαρό τραυματισμό ή βλάβη του συστήματος!

Κατά τη δρομολόγηση των καλωδίων, τηρείτε τις ελάχιστες αποστάσεις από

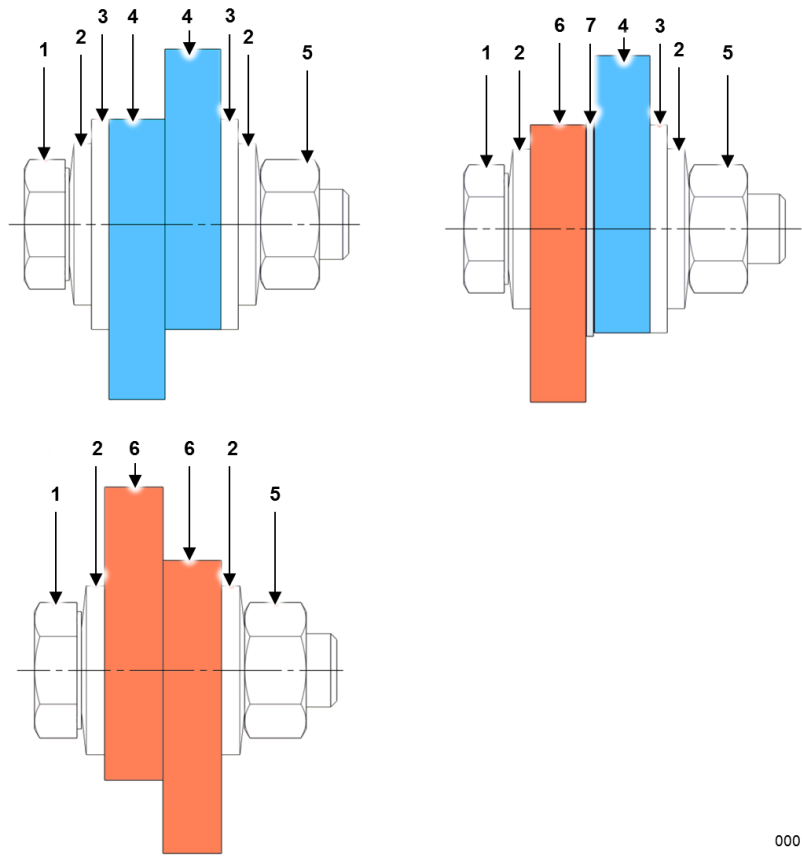
- τα ρευματοφόρα καλώδια και τις περιελίξεις μέχρι τα γειωμένα εξαρτήματα!
- τους αγωγούς έως τις περιελίξεις και τα λοιπά ρευματοφόρα εξαρτήματα του μετασχηματιστή!

Δείτε επίσης το απόσπασμα 8.1, Σελίδα 44.

Συνδέστε τις **συνδέσεις φάσεων σύμφωνα με την πινακίδα διακλαδώσεων**. Εδώ, οι ηλεκτρικές συνδέσεις του μετασχηματιστή μπορεί να αποτελούνται είτε από αλουμίνιο είτε από χαλκό.

- Βεβαιωθείτε ότι κατά τη διαρρύθμιση των αγωγών οι **συνδέσεις του μετασχηματιστή** δεν υφίστανται μηχανική καταπόνηση.
- Για την αποφυγή της διάβρωσης στα σημεία γεφύρωσης, **τοποθετήστε ένα επιχαλκωμένο έλασμα ανάμεσα στις επιφάνειες χαλκού-αλουμινίου**. Στην περίπτωση αυτή, η επιχαλκωμένη πλευρά πρέπει να εφάπτεται με τη σύνδεση χαλκού.
- **Αφαιρέστε τη μη αγώγιμη στρώση οξείδωσης από τις επιφάνειες επαφής**, γυαλίζοντας τις επιφάνειες, έως ότου εμφανιστεί γυμνό μέταλλο. Επαναλάβετε αυτήν τη διαδικασία μετά από κάθε άνοιγμα της επαφής. Βεβαιωθείτε ότι δεν έχει παραμείνει μεταλλική σκόνη στις επιφάνειες του μετασχηματιστή.
- Στην πλευρά αλουμινίου της σύνδεσης, πρέπει επίσης κατά το βίδωμα να τοποθετήσετε μια ροδέλα κατά ISO 7093.
Η βασική δομή των βιδωτών ηλεκτρικών συνδέσεων παρουσιάζεται στην επόμενη εικόνα.

- 1 Βίδα ISO 4014 / 4017
- 2 Δίσκος σύσφιξης DIN 6796 / ISO 10670
- 3 Ροδέλα ISO 7093
- 4 Ράγα αλουμινίου (απεικονίζεται με μπλε χρώμα)
- 5 Παξιμάδι ISO 4032
- 6 Ράγα χαλκού (απεικονίζεται με καφέ χρώμα)
- 7 Επιχαλκωμένο έλασμα αλουμινίου



000178

Εικ. 23: Βασική δομή βιδωτών ηλεκτρικών συνδέσεων (τομή)

9.5 Επιτήρηση θερμοκρασίας

ΠΡΟΕΙΔΟΠΟΙΗΣΗ

Κίνδυνος πυρκαγιάς!

Η μη τήρηση μπορεί να προκαλέσει θάνατο ή σοβαρούς τραυματισμούς!
Η υπερφόρτωση του μετασχηματιστή και η πρόωρη γήρανση του συστήματος υλικού μόνωσης μπορούν να προκαλέσουν πυρκαγιά!

Σε καμία περίπτωση μην αντικαθιστάτε τα θερμίστορ με άλλα με υψηλότερη ονομαστική θερμοκρασία λειτουργίας.

ΠΡΟΕΙΔΟΠΟΙΗΣΗ

Προειδοποίηση κινδύνου ηλεκτροπληξίας!

Η μη τήρηση μπορεί να προκαλέσει θάνατο ή σοβαρούς τραυματισμούς!
Σε περίπτωση σφάλματος μπορεί να προκύψει υψηλή τάση στους αισθητήρες θερμοκρασίας, π.χ. σε περίπτωση υπέρτασης με πλάτος τάσης εκτός του προκαθορισμένου επιπέδου μόνωσης.

- Προβλέπετε κατάλληλες διατάξεις προστασίας υπέρτασης (π.χ. αγωγούς απαγωγής υπέρτασης, ασφάλειες υψηλής τάσης ή παρεμφερή εξοπλισμό) όσο πιο κοντά γίνεται στη συστοιχία ακροδεκτών του μετασχηματιστή. Τηρείτε τις αντίστοιχες προδιαγραφές του κατασκευαστή της διάταξης προστασίας.

Συνδέστε τους αισθητήρες επιτήρησης θερμοκρασίας στις αντίστοιχες εισόδους της συσκευής επιτήρησης θερμοκρασίας.

Ελέγξτε τη λειτουργία των αισθητήρων διακόπτοντας το κύκλωμα ανίχνευσης για τις αλυσίδες PTC ή διαβάζοντας τις πραγματικές τιμές θερμοκρασίας για άλλους τύπους αισθητήρων.

Για την επιτήρηση θερμοκρασίας που πραγματοποιείται χωρίς αισθητήρες PTC, προγραμματίστε τη συσκευή επιτήρησης θερμοκρασίας στις ονομαστικές θερμοκρασίες απόκρισης (NRT). Ως θερμοκρασία δέλτα για την ενεργοποίηση και απενεργοποίηση του ελέγχου ανεμιστήρα συνιστούμε μία τιμή 20 K.

Υπόδειξη

Τις τιμές NRT για τον έλεγχο ανεμιστήρα, την προειδοποίηση και την ενεργοποίηση θα τις βρείτε στο **πρωτόκολλο ελέγχων μετασχηματιστή** στο κεφάλαιο «Τεχνικά στοιχεία».

Η πλακέτα ακροδεκτών για τη σύνδεση των αισθητήρων επιτήρησης θερμοκρασίας με τις συσκευές απενεργοποίησης βρίσκεται κατά κανόνα στο επάνω σίδερο συμπίεσης. Ακριβώς δίπλα τοποθετείται ένα αυτοκόλλητο με τις αντιστοιχίσεις των ακροδεκτών.

ΠΡΟΣΟΧΗ

Κίνδυνος ζημιών στο καλώδιο οπτικών ινών!

Οι αισθητήρες μέτρησης και το καλώδιο προέκτασης είναι κατασκευασμένα από εύθραυστες οπτικές ίνες.

Γι' αυτό, τηρείτε απαρέγκλιτα τα εξής:

Δρομολογήστε το καλώδιο οπτικών ινών στον πίνακα ελέγχου. Αφήστε αρκετή απόσταση στο καλώδιο για να αποφύγετε ελκτικές δυνάμεις που ενδέχεται να του προκαλέσουν ζημιές. Τηρείτε τους ακόλουθους κανόνες κατά την τοποθέτηση των αισθητήρων οπτικών ινών:

- Μην στρίβετε και μην συστρέφετε το καλώδιο οπτικών ινών, ιδίως όταν ξετυλίγεται ή τυλίγεται.
- Ο αισθητήρας μέτρησης βρίσκεται στο άκρο του καλωδίου οπτικών ινών. Είναι εξαιρετικά ευαίσθητος και πρέπει να τον προστατεύετε από μηχανικές ζημιές κατά την τοποθέτηση και την εγκατάσταση.
- Μην λυγίζετε και μην κολλάτε το τμήμα που αντιστοιχεί στα τελευταία 20 έως 30 mm του αισθητήρα κοντά στη μύτη του.
- Μην τραβάτε και μην τοποθετείτε το καλώδιο οπτικών ινών πάνω σε αντικείμενα με αιχμηρές άκρες.
- Μην ασκείτε καθόλου πίεση στο καλώδιο οπτικών ινών και ιδιαίτερα στη μύτη του αισθητήρα.
- Για να συνδέετε ή να αποσυνδέετε τον αισθητήρα, χρησιμοποιείτε πάντα το μεταλλικό μέρος του φις και όχι τον μαλακό μαύρο εύκαμπτο αγωγό.
- Η μόνιμη ελάχιστη ακτίνα κάμψης είναι 8 mm περίπου. Αυτή είναι η ελάχιστη ακτίνα που πρέπει να διατηρηθεί για να μην σχιστεί το καλώδιο οπτικών ινών μετά από πολλούς μήνες ή χρόνια που θα μείνει εγκατεστημένο σε μια συγκεκριμένη θέση.
- Η ελάχιστη ακτίνα κάμψης για την αποφυγή παρεμβολών οπτικών ινών είναι 130 έως 150 mm περίπου. Αποφύγετε τις επαναλαμβανόμενες κάμψεις του καλωδίου με ακτίνα μικρότερη από 130 mm. Τα καλώδια οπτικών ινών τυλίγονται σε ειδικές πλάκες υποστήριξης, εξασφαλίζοντας έτσι τη βέλτιστη ακτίνα κάμψης για την οπτική ίνα.
- Ζητήστε τις οδηγίες για τη διαμόρφωση της μονάδας αξιολόγησης από το τμήμα πωλήσεων ή σέρβις της SGB GmbH. Η συμβατότητα των αισθητήρων οπτικών ινών που χρησιμοποιούνται σε συνδυασμό με άλλες μονάδες αξιολόγησης από αυτές που προτείνει η SGB GmbH δεν είναι εγγυημένη.
- Εάν πρόκειται να προεκτείνετε τα ήδη εγκατεστημένα καλώδια οπτικών ινών, βεβαιωθείτε ότι χρησιμοποιείτε συμβατούς αισθητήρες (συνδέσεις, μήκη κύματος κ.λπ.).

Πριν από την παράδοση του μετασχηματιστή, μετράμε τη μετάδοση του σήματος των οπτικών ινών, ώστε να διασφαλίσουμε την άριστη κατάσταση των αισθητήρων.

9.6 Ανεμιστήρας

ΠΡΟΕΙΔΟΠΟΙΗΣΗ

Κίνδυνος σοβαρών τραυματισμών!

Η μη τήρηση μπορεί να προκαλέσει θάνατο ή σοβαρούς τραυματισμούς! Τα μακριά μαλλιά, τα φαρδιά ρούχα και τα κοσμήματα ενδέχεται να μαγκώσουν και να τραβηχτούν από τον ανεμιστήρα. Υφίσταται κίνδυνος σοβαρών τραυματισμών στα χέρια.

- Βεβαιωθείτε ότι ο ανεμιστήρας έχει αποσυνδεθεί από το ηλεκτρικό κύκλωμα και έχει ασφαλιστεί έναντι επανενεργοποίησης.
- Μην ενεργοποιείτε τον ανεμιστήρα πριν τη σωστή τοποθέτησή του στο περίβλημα και τον έλεγχό του.
- Για τις εργασίες στα πτερύγια του ρότορα, χρησιμοποιείτε προστατευτικά γάντια.
- Απαγορεύεται να φοράτε χαλαρά ή φαρδιά ρούχα ή κοσμήματα κατά την εκτέλεση εργασιών στα περιστρεφόμενα εξαρτήματα.
- Φοράτε δίχτυ για να προστατέψετε τα μακριά μαλλιά.

Εάν υπάρχουν ανεμιστήρες:

- Τηρείτε την τεκμηρίωση προμηθευτή του τρίτου κατασκευαστή για τον ανεμιστήρα.
- Ελέγξτε τη μηχανική εγκατάσταση (π.χ. στρέφεται η έλικα χωρίς να έρχεται σε επαφή με το περίβλημα; Είναι εντάξει οι ροπές σύσφιγξης των βιδών;).
- Ελέγξτε τη σωστή φορά περιστροφής του ανεμιστήρα.
- Ελέγξτε τη λειτουργία του συστήματος ελέγχου.

9.7 Ελάχιστα διάκενα

ΚΙΝΔΥΝΟΣ

Κίνδυνος λόγω ηλεκτρικού τόξου ή ηλεκτροπληξίας!

Τυχόν αμέλεια ενδέχεται να οδηγήσει σε θάνατο, σοβαρό τραυματισμό ή βλάβη του συστήματος!

Κατά την τοποθέτηση του μετασχηματιστή, θα πρέπει να τηρείτε τις ελάχιστες αποστάσεις από

- τα ρευματοφόρα καλώδια και τις περιελίξεις μέχρι τα γειωμένα εξαρτήματα!
- τους αγωγούς έως τις περιελίξεις και τα λοιπά ρευματοφόρα εξαρτήματα του μετασχηματιστή!

Ελέγξτε τα ελάχιστα διάκενα μεταξύ αγωγού και γείωσης, μεταξύ επιφάνειας περιέλιξης και γείωσης και μεταξύ αγωγών με διαφορετικές τάσεις. Εάν χρειάζεται, κάντε διορθώσεις!

Θέση σε λειτουργία

Τα ελάχιστα διάκενα αερισμού για υψόμετρο εγκατάστασης ≤ 1.000 m πάνω από την επιφάνεια της θάλασσας παρατίθενται στον πίνακα της *Ενότητα 8.1*.

Προσέξτε τα ελάχιστα διάκενα ακόμα και κατά την οδήγηση των καλωδίων.

9.8 Έλεγχοι πριν από την ενεργοποίηση

Πριν από την ενεργοποίηση, βεβαιωθείτε ότι πληρούνται οι ακόλουθες προϋποθέσεις:

- Δεν υπάρχουν ακαθαρσίες και ξένα σώματα (π.χ. βίδες, εργαλεία, μεταλλικά γρέζια, κλπ.) σε καμία επιφάνεια του μετασχηματιστή, όπως στις περιελίξεις και ανάμεσα σε αυτές, στα κανάλια ψύξης, καθώς και μεταξύ των περιελίξεων και του πυρήνα.
- Ο μετασχηματιστής είναι στεγνός και δεν φέρει αγώγιμες ουσίες (π.χ. υγρασία, σκόνη κλπ.).
- Δεν υπάρχουν ακαθαρσίες και ξένα σώματα στο περίβλημα και στα υπόλοιπα εξαρτήματα της εγκατάστασης.
- Η θερμοκρασία του αέρα ψύξης βρίσκεται εντός των καθορισμένων ορίων (τυπικές τιμές: -25°C έως $+40^{\circ}\text{C}$).
- Οι περιελίξεις είναι προσανατολισμένες συμμετρικά πάνω στον πυρήνα και σταθερά σφιγμένες. Τα μπλοκ στήριξης έχουν σταθερή έδραση και οι ελαστομερείς βάσεις τους είναι λίγο συμπιεσμένες.

Οι ροπές σύσφιξης των ηλεκτρικών βιδωτών συνδέσεων έχουν ελεγχθεί (βλ. ενότητα *Ενότητα 9.2 Ροπές σύσφιξης*).

- Ο πυρήνας δεν έχει υποστεί ζημιές και δεν έχει μετατοπιστεί (οι ζημιές φαίνονται π.χ. στα πακέτα ελασμάτων που προεξέχουν, στις εφαιπτόμενες ακμές χωρίς χρώμα του πυρήνα, στις ασυμμετρίες).
- Οι περιελίξεις δεν έχουν υποστεί ζημιές (φαίνεται από τυχόν θραύσεις ή ρωγμές).
- Τηρούνται όλα τα ελάχιστα διάκενα σύμφωνα με την ονομαστική τάση. (βλέπε *Ενότητα 8.1 Εγκατάσταση του μετασχηματιστή*).
- Δεν υπάρχουν άτομα ή ζώα στο θάλαμο του μετασχηματιστή.
- Ο θάλαμος του μετασχηματιστή ή/και το περίβλημα είναι σφραγισμένα με ασφάλεια (Προϋπόθεση: Η πρόσβαση / το άνοιγμα επιτρέπεται μόνο με τη χρήση κλειδιού ή εργαλείου).
- Πληρούνται τυχόν άλλες, τοπικές προδιαγραφές ασφάλειας.

10 ΛΕΙΤΟΥΡΓΙΑ

Η λειτουργία των μετασχηματιστών χυτορητίνης επιτρέπεται μόνο σε κλειστές ηλεκτρικές εγκαταστάσεις!

Για τους μετασχηματιστές χυτορητίνης ισχύουν οι γενικές συνθήκες λειτουργίας μετασχηματιστών κατά IEC 60076-11, εφόσον δεν έχουν καθοριστεί προδιαγραφές πελάτη που αποκλίνουν από τις συνθήκες αυτές.

⚠ ΚΙΝΔΥΝΟΣ

Κίνδυνος λόγω ηλεκτρικού τόξου ή ηλεκτροπληξίας!

Η μη τήρηση προκαλεί θάνατο ή σοβαρούς τραυματισμούς!

Οι **περιελίξεις**, παρά τη μόνωση χυτορητίνης, **δεν διαθέτουν προστασία αφής**.

Συγκεκριμένα, η μόνωση αυτή είναι αποκλειστικά λειτουργική. Αυτή η μόνωση δεν προσφέρει προστασία από επικίνδυνη αγωγή ρεύματος σε περίπτωση επαφής ή από ηλεκτρικές εκκενώσεις σε περίπτωση προσέγγισης στον μετασχηματιστή!

- Ποτέ μην πλησιάζετε τις περιελίξεις ή άλλα αγωγίμα μέρη του μετασχηματιστή σε απόσταση μικρότερη από 1,5 m!
- Ο μετασχηματιστής πρέπει να λειτουργεί σε κλειστή ηλεκτρική εγκατάσταση.

⚠ ΚΙΝΔΥΝΟΣ

Κίνδυνος λόγω ηλεκτρομαγνητικών παρεμβολών σε βηματοδότες!

Η μη τήρηση προκαλεί θάνατο ή σοβαρούς τραυματισμούς!

Η ηλεκτρομαγνητική ακτινοβολία προκαλεί παρεμβολές σε βηματοδότες και άλλα ιατρικά εμφυτεύματα και βοηθήματα.

- Ποτέ μην υπερβαίνετε τις οριακές αποστάσεις ηλεκτρομαγνητικών παρεμβολών που έχουν οριστεί για συγκεκριμένες συσκευές ή εμφυτεύματα!
- Θα πρέπει να λαμβάνετε υπόψη τους κανονισμούς που ισχύουν για την καταπόνηση με ηλεκτρικά, μαγνητικά και ηλεκτρομαγνητικά πεδία, όταν εργάζεστε κοντά σε μετασχηματιστή.

ΠΡΟΕΙΔΟΠΟΙΗΣΗ

Κίνδυνος πυρκαγιάς!

Η μη τήρηση μπορεί να προκαλέσει θάνατο ή σοβαρούς τραυματισμούς! Εάν γίνει υπέρβαση του ανώτατου ορίου θερμοκρασίας, μπορεί να προκληθεί πυρκαγιά στον μετασχηματιστή.

- Η λειτουργία του μετασχηματιστή επιτρέπεται μόνο με συνδεδεμένο και λειτουργικό σύστημα επιτήρησης θερμοκρασίας.
- Συντηρείτε τακτικά τους αισθητήρες θερμοκρασίας. Το μέγιστο διάστημα μεταξύ συντηρήσεων είναι 1 έτος.
- Δεν πρέπει να γίνεται αντικατάσταση με θερμίστορ με υψηλότερη ονομαστική θερμοκρασία λειτουργίας.

1. Επιτήρηση θερμοκρασίας:

Η θερμοκρασία του μετασχηματιστή κατά τη διάρκεια της λειτουργίας έχει άμεση επίδραση στη διάρκεια ζωής του.

Η λειτουργία του μετασχηματιστή επιτρέπεται μόνο με συνδεδεμένο και λειτουργικό σύστημα επιτήρησης θερμοκρασίας.

Με τον τρόπο αυτό, αποτρέπεται η πρόωγη γήρανση του συστήματος μονωτικού υλικού και επιτρέπεται η έγκαιρη αναγνώριση βλαβών και σφαλμάτων που σχετίζονται με την υπερθέρμανση. Ο τρόπος λειτουργίας της επιτήρησης θερμοκρασίας περιγράφεται στο κεφάλαιο *Ενότητα 4.6* και στην ενότητα «Σύνδεση των αισθητήρων» στο κεφάλαιο *Ενότητα 11.2*.

2. Δυνατότητα υπερφόρτωσης:

Οι μετασχηματιστές χυτορητίνης, σε σύγκριση με τους μετασχηματιστές λαδιού, έχουν διαφορετικές σταθερές χρόνου θέρμανσης, διαφορετική θερμοχωρητικότητα και διαφορετική θερμοκρασία μονωτικού συστήματος. Αυτά τα στοιχεία καθορίζουν τη δυνατότητα υπερφόρτωσης ανάλογα με το αρχικό φορτίο, τη θερμοκρασία ψυκτικού μέσου και τη χρονική διάρκεια. Οι διαφορετικές δυνατότητες διαρρύθμισης και σχεδίασης δεν επιτρέπουν τον ορισμό γενικών οδηγιών σχετικά με την καταπόνηση. Αυτές θα πρέπει να προσδιορίζονται σε κάθε περίπτωση ξεχωριστά και, εάν χρειάζεται, μπορείτε να τις ζητήσετε.

11 ΣΥΝΤΗΡΗΣΗ

Για ολόκληρη τη διάρκεια των εργασιών ισχύουν οι παρακάτω υποδείξεις ασφαλείας:

ΚΙΝΔΥΝΟΣ

Κίνδυνος λόγω ηλεκτροπληξίας!

Η μη τήρηση προκαλεί θάνατο ή σοβαρούς τραυματισμούς!

Καθ' όλη τη διάρκεια των εργασιών, θα πρέπει να εφαρμόζετε τα πέντε μέτρα ασφάλειας σύμφωνα με το πρότυπο EN 50110-1 (κεφάλαιο «Εργασία σε κατάσταση χωρίς τάση») με τη σειρά που παρατίθενται!

Οι κανόνες είναι οι εξής:

1. Απενεργοποιήστε το κύριο και τα βοηθητικά κυκλώματα ρεύματος
2. Ασφαλίστε έναντι επανενεργοποίησης
3. Βεβαιωθείτε για την απουσία τάσης
4. Γειώστε και βραχυκυκλώστε
5. Καλύψτε ή απομονώστε τα παρακείμενα ηλεκτροφόρα εξαρτήματα

Μετά από την ολοκλήρωση των εργασιών:

Αποκαταστήστε την κατάσταση που δημιουργήθηκε μετά την εφαρμογή των μέτρων ασφάλειας, σύμφωνα με τους τοπικά ισχύοντες κανονισμούς ή, εάν δεν υπάρχουν τέτοιοι κανονισμοί, ακολουθώντας τα πέντε προαναφερθέντα μέτρα ασφάλειας με την αντίστροφη σειρά.

Ενεργοποιήστε την εγκατάσταση μόνο εάν έχετε τη σχετική αρμοδιότητα!

ΠΡΟΕΙΔΟΠΟΙΗΣΗ

Εκκένωση λόγω ξένων σωμάτων!

Τυχόν αμέλεια ενδέχεται να προκαλέσει σοβαρό τραυματισμό ή θάνατο.

Η παρουσία ξένων σωμάτων πάνω στις επιφάνειες του μετασχηματιστή προκαλούν κατά την ενεργοποίηση ζημιά στις περιελίξεις, εκκένωση και πυρκαγιά.

- Βεβαιωθείτε ότι δεν υπάρχουν ακαθαρσίες και ξένα σώματα στις επιφάνειες του μετασχηματιστή.
- Αφαιρέστε τη μεταλλική σκόνη και τη σκόνη που βρίσκεται στις επιφάνειες του μετασχηματιστή.
- Μην ακουμπάτε εργαλεία, βίδες και μεταλλικά εξαρτήματα στον μετασχηματιστή κατά τις εργασίες.
- Βεβαιωθείτε ότι δεν παραμένουν ακαθαρσίες και ξένα σώματα στο περίβλημα και στα υπόλοιπα μέρη της εγκατάστασης.

⚠ ΙΔΙΑΙΤΕΡΗ ΠΡΟΣΟΧΉ

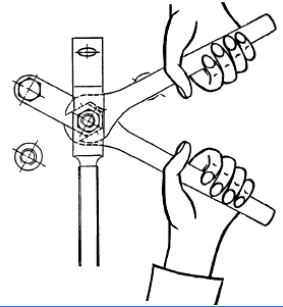
Κίνδυνος πρόκλησης εγκαυμάτων κατά την επαφή με καυτές επιφάνειες!
Τυχόν αμέλεια ενδέχεται να προκαλέσει τραυματισμούς.

Πριν από την έναρξη των εργασιών, βεβαιωθείτε ότι η θερμοκρασία στις επιφάνειες του μετασχηματιστή έχει πέσει κάτω από τους 40 °C, ώστε να αποφευχθούν εγκαύματα σε περίπτωση επαφής.

ΠΡΟΣΟΧΉ

Ζημιά στις περιελίξεις υψηλής τάσης!

Κατά το σφίξιμο ή το λύσιμο των βιδωτών συνδέσεων, κρατήστε κόντρα τους συνδετήρες μεταγωγής με ένα γερμανικό κλειδί, για να αντισταθμίσετε τη ροπή σύσφιξής τους, βλέπε δεξιό σχέδιο. Έτσι αποτρέπονται οι ζημιές στις περιελίξεις.



ΣΥΣΤΑΣΗ

Απενεργοποιήστε τον μετασχηματιστή τουλάχιστον 3-4 ώρες πριν από την έναρξη των εργασιών. Αφήστε το σύστημα αερισμού (εφόσον υπάρχει) ακόμη σε λειτουργία. Απενεργοποιήστε το λίγο πριν από την έναρξη των εργασιών. Με τον τρόπο αυτό μειώνονται οι χρόνοι που απαιτούνται για τη μείωση της θερμοκρασίας. Ανάλογα με το φορτίο, ενδέχεται να απαιτείται μεγαλύτερο χρονικό διάστημα προκειμένου να μειωθεί η θερμοκρασία.

Διαστήματα συντήρησης

Η συντήρηση του μετασχηματιστή πρέπει να γίνεται σε χρονικά διαστήματα τα οποία καθορίζονται ανά περίπτωση.

Συστήνεται ένας **πρώτος έλεγχος μετά από 6 μήνες το πολύ**.

Τα διαστήματα ελέγχου εξαρτώνται από τον βαθμό ρύπανσης του μετασχηματιστή. Όσο λιγότεροι είναι οι ρύποι, τόσο περισσότερο μπορεί να αυξηθεί το χρονικό διάστημα έως τον επόμενο έλεγχο. Εάν διαπιστωθεί σημαντικός βαθμός ρύπανσης, τα χρονικά διαστήματα θα πρέπει να μειωθούν αντίστοιχα. Το διάστημα μεταξύ συντηρήσεων **δεν επιτρέπεται να είναι μεγαλύτερο από ένα έτος**.

Για όλα τα προσαρτώμενα εξαρτήματα και τα αξεσουάρ, τηρείτε την τεκμηρίωση προμηθευτή του τρίτου κατασκευαστή.

11.1 Καθαρισμός

ΠΡΟΣΟΧΗ

Κίνδυνος ζημιάς του μετασχηματιστή κατά την ενεργοποίηση!

Για τον καθαρισμό

- χρησιμοποιείτε απαλές βούρτσες, πανιά, σφουγγάρια, πετσέτες.
- μην χρησιμοποιείτε νερό.
- μην χρησιμοποιείτε μεταλλικές βούρτσες ή ατσαλόμαλλο.
- μην χρησιμοποιείτε μη πολικούς διαλύτες, όπως βενζίνη, ορυκτέλαιο κ.λπ.

Σε περίπτωση έντονου βαθμού ρύπανσης του μετασχηματιστή μπορεί να προκύψουν μερικές εκφορτίσεις και ίχνη ερπυσμού. Σε περίπτωση υψηλής υγρασίας αέρα, μπορεί αυτό να συμβεί και με μικρότερου βαθμού ρύπανση.



Εικ. 24: Ίχνη ερπυσμού και ίχνη μερικής εκφόρτισης

Ελέγξτε το βαθμό ρύπανσης των περιελίξεων και καθαρίστε τες. Βεβαιωθείτε ότι οι περιελίξεις και τα κανάλια ψύξης έχουν καθαρές επιφάνειες. **Καθαρίστε τα κανάλια ψύξης και τους χώρους ανάμεσα στις περιελίξεις** με ιδιαίτερη προσοχή. Εάν χρησιμοποιήσετε υγρό καθαριστικό μέσο, αφήστε τον μετασχηματιστή να **στεγνώσει πλήρως** (περ. 1 ώρα).

Βαθμοί ρύπανσης του μετασχηματιστή:		
Βαθμός	Διακρίνεται από	Συστάσεις για τον καθαρισμό
Ελαφρύς	ελαφρές επικαθίσεις στεγνής σκόνης στον μετασχηματιστή	Καθαρίζετε το μετασχηματιστή με στεγνά πανιά και απαλές βούρτσες. Αν χρειάζεται, μπορείτε να χρησιμοποιήσετε επίσης πεπιεσμένο αέρα για την απομάκρυνση της σκόνης από δύσκολα προσβάσιμα σημεία.
Μέτριος	Επικαθίσεις σκόνης στον μετασχηματιστή, η οποία περιέχει εν μέρει υγρασία ή/και άλατα	Αφαιρείτε τις επικαθίσεις με απαλές βούρτσες, σφουγγάρια και πανιά. Αν απαιτούνται ειδικά καθαριστικά, επικοινωνήστε με την SGB GmbH.
Έντονος	Ίδιες ενδείξεις όπως και στον μέτριο βαθμό ρύπανσης, αλλά επιπρόσθετα ίχνη ερπυσμού ή σαφή ίχνη μερικής εκφόρτισης	Σε περίπτωση έντονου βαθμού ρύπανσης και ιχνών ερπυσμού ή/και μερικών εκφορτίσεων, επικοινωνήστε με την SGB GmbH για περαιτέρω οδηγίες.

Στην περίπτωση που το περίβλημα διαθέτει ενθέματα φίλτρων, αυτά πρέπει να ελέγχονται κάθε 3 μήνες. Αντικαθιστάτε τα ενθέματα φίλτρων κάθε 6 μήνες.

Το τμήμα εξυπηρέτησης της SGB μπορεί να σας δώσει συμβουλές για τις διαδικασίες καθαρισμού των μετασχηματιστών χυτορητίνης SGB.
Επικοινωνία: gt-service@sgb-smit.group

11.1.1 Λευκή σκουριά (διάβρωση ψευδαργύρου)

Η διάβρωση ψευδαργύρου ή η λευκή σκουριά είναι μια λευκή, ογκώδης επίστρωση που μπορεί να δημιουργηθεί μέσω στασιμότητας νερού επάνω στην επιφάνεια για μεγάλο χρονικό διάστημα κατά τη διάρκεια της αποθήκευσης ή της μεταφοράς. Στην πλειοψηφία των περιπτώσεων η δημιουργία λευκής σκουριάς αποτελεί μόνο οπτική επίδραση του γαλβανισμού.

1 Λευκή σκουριά



Εικ. 25: Λευκή σκουριά

Σε **ελάχιστη προσβολή λευκής σκουριάς** δεν απαιτείται οπωσδήποτε απομάκρυνση της λεπτής, λευκού χρώματος επίστρωσης.

Ελαφριά λευκή σκουριά μπορεί να αφαιρεθεί με τη βοήθεια ενός μη μεταλλικού σφουγγαριού και με καθαριστικά μέσα που περιέχουν ακετόνη.

Σε **μεγάλη δημιουργία λευκής σκουριάς** πρέπει ενδεχομένως να ληφθούν μέτρα βελτίωσης προς διεξαγωγή, αντίστοιχα με το εύρος της ζημιάς. Εάν η διεξαγωγή μιας μέτρησης του υφιστάμενου πάχους επίστρωσης ψευδάργυρου δείξει ότι τηρούνται οι απαιτούμενες ελάχιστες τιμές του προτύπου DIN EN ISO 1461, αρκεί μια προσεκτική απομάκρυνση της επίστρωσης λευκού χρώματος. Εάν τα πάχη στρώσης είναι κατώτερα της ελάχιστης πρότυπης τιμής, πρέπει επιπλέον να πραγματοποιηθεί τοπικά μια σωστή συντήρηση της προστασίας διάβρωσης.

11.2 Επιτήρηση θερμοκρασίας

⚠ ΠΡΟΕΙΔΟΠΟΙΗΣΗ

Κίνδυνος πυρκαγιάς!

Η μη τήρηση μπορεί να προκαλέσει θάνατο ή σοβαρούς τραυματισμούς!
Η υπερφόρτωση του μετασχηματιστή και η πρόωρη γήρανση του συστήματος υλικού μόνωσης μπορούν να προκαλέσουν πυρκαγιά!

Σε καμία περίπτωση μην αντικαθιστάτε τα θερμίστορ με άλλα με υψηλότερη ονομαστική θερμοκρασία λειτουργίας.

⚠ ΠΡΟΕΙΔΟΠΟΙΗΣΗ

Προειδοποίηση κινδύνου ηλεκτροπληξίας!

Η μη τήρηση μπορεί να προκαλέσει θάνατο ή σοβαρούς τραυματισμούς!
Σε περίπτωση σφάλματος μπορεί να προκύψει υψηλή τάση στους αισθητήρες θερμοκρασίας, π.χ. σε περίπτωση υπέρτασης με πλάτος τάσης εκτός του προκαθορισμένου επιπέδου μόνωσης.

- Προβλέπετε κατάλληλες διατάξεις προστασίας υπέρτασης (π.χ. αγωγούς απαγωγής υπέρτασης, ασφάλειες υψηλής τάσης ή παρεμφερή εξοπλισμό) όσο πιο κοντά γίνεται στη συστοιχία ακροδεκτών του μετασχηματιστή. Τηρείτε τις αντίστοιχες προδιαγραφές του κατασκευαστή της διάταξης προστασίας.

ΠΡΟΣΟΧΗ

Ζημιά των αισθητήρων θερμοκρασίας!

Χρησιμοποιείτε ωμόμετρο με τάση λειτουργίας $\leq 2,5$ Volt!
Σε διαφορετική περίπτωση, ενδέχεται να προκληθεί ζημιά στους αισθητήρες!

Μετρήστε την **αντίσταση** των **αισθητήρων θερμοκρασίας** και συγκρίνετε τις τιμές με τα στοιχεία στο πιστοποιητικό ελέγχου της διαδικασίας ρουτίνας.

Μετρήστε δύο φορές το RT100, πάντα στον κοινό λευκό αγωγό. Η **αντίσταση** του RT100 **ανέρχεται περ. στα 110 Ohm σε θερμοκρασία περιβάλλοντος 20°C**.

Μετρήστε μαζί τα PTC ως 3-πλή αλυσίδα (αγωγός αισθητήρα ίδιου χρώματος) για μια θερμοκρασία ενεργοποίησης. Η αντίσταση μιας άθικτης αλυσίδας βρίσκεται σε θερμοκρασία περιβάλλοντος **20°C μεταξύ 60 και 750 Ohm**.

Καλώδιο οπτικών ινών

Εάν το οπτικό σήμα είναι ασθενές (π.χ. σε ποσοστό μικρότερο του 50 %) ή δεν υπάρχει καθόλου σήμα, καθαρίστε πρώτα τα φισ των αισθητήρων και

του μετρητή. Για τον καθαρισμό χρησιμοποιήστε υγρά πανάκια με ισοπροπυλική αλκοόλη ή μπατονέτες καθαρισμού.

Καθαρισμός των συνδέσεων του αισθητήρα: Με ένα βρεγμένο πανί, σκουπίστε το άκρο του φις ST κάνοντας κυκλικές κινήσεις για μερικά δευτερόλεπτα.

Καθαρισμός του φις οργάνων: Τα φις των οργάνων λερώνονται εύκολα. Σάς προτείνουμε να αφήνετε τα παρεχόμενα προστατευτικά καπάκια και στα δύο άκρα του αγωγού. Θα χρειαστείτε υγρά πανάκια με ισοπροπυλική αλκοόλη και μπατονέτες καθαρισμού. Μόλις η μπατονέτα υγρανθεί ελαφρώς, περιστρέψτε την κατά μήκος του εσωτερικού του ακροδέκτη για μερικά δευτερόλεπτα. Εάν είναι λερωμένη όταν την αφαιρέσετε, επαναλάβετε τη διαδικασία. Το επίπεδο καθαριότητας του φις, βεβαιώνεται από την ένδειξη του ποσοστού της στάθμης ισχύος. Τα καθαρά φις πρέπει να έχουν οπτική απόδοση 100%.

11.3 Κύριες συνδέσεις και ράγες

ΚΙΝΔΥΝΟΣ

Κίνδυνος λόγω ηλεκτρικού τόξου ή ηλεκτροπληξίας!

Τυχόν αμέλεια ενδέχεται να οδηγήσει σε θάνατο, σοβαρό τραυματισμό ή βλάβη του συστήματος!

Κατά τη δρομολόγηση των καλωδίων, τηρείτε τις ελάχιστες αποστάσεις από

- τα ρευματοφόρα καλώδια και τις περιελίξεις μέχρι τα γειωμένα εξαρτήματα!
- τους αγωγούς έως τις περιελίξεις και τα λοιπά ρευματοφόρα εξαρτήματα του μετασχηματιστή!

Δείτε επίσης το απόσπασμα 8.1, Σελίδα 44.

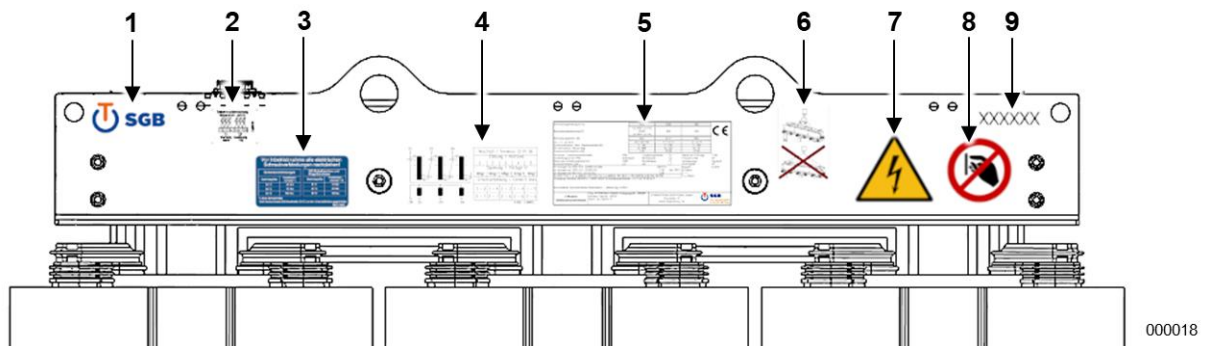
- Κατά τη διάρκεια των εργασιών συντήρησης, οι ηλεκτρικές συνδέσεις θα πρέπει να αποσυνδεθούν. Προτού τις συνδέσετε ξανά, γυαλίστε τις επιφάνειες επαφής, έως ότου εμφανιστεί γυμνό μέταλλο. Σε αυτό το σημείο βεβαιωθείτε ότι δεν παραμένει μεταλλική σκόνη πάνω στις επιφάνειες του μετασχηματιστή!
- Ελέγξτε την κατάσταση των υφιστάμενων μονώσεων.
- Βεβαιωθείτε ότι οι συνδέσεις των καλωδίων δεν μεταδίδουν μηχανικές δυνάμεις στις συνδέσεις του μετασχηματιστή.
- Διασφαλίστε ότι διατηρούνται οι ακτίνες κάμψης που εξαρτώνται από τη διατομή του αγωγού.
- Ελέγξτε όλες τις βιδωτές ηλεκτρικές συνδέσεις και διορθώστε τις ροπές σύσφιξης, εάν χρειάζεται, όπως περιγράφεται στην *Ενότητα 9.2*.

11.4 Περιελίξεις

- Ελέγξτε εάν οι περιελίξεις σε όλα τα σκέλη του πυρήνα του μετασχηματιστή έχουν συμμετρική διάταξη.
- Ελέγξτε τη σταθερή έδραση των περιελίξεων. Εάν χρειάζεται, σφίξτε ξανά τις διατάξεις σύσφιξης. Οι ελαστομερείς βάσεις ανάμεσα στις περιελίξεις και τις διατάξεις σύσφιξης πρέπει να συμπιέζονται ελαφρώς.
- Σε εκδόσεις με διατάξεις σύσφιξης που παρέχουν προστασία από κραδασμούς, πρέπει να ελέγχονται οι προεντάσεις και, αν χρειάζεται, να επαναρρυθμίζονται. Αυτές μπορείτε να τις ζητήσετε από την υπηρεσία SGB. Οι διατάξεις σύσφιξης ασφαλιζονται στη συνέχεια ξανά με κόλλα ασφαλείας.
- Βεβαιωθείτε ότι δεν υπάρχουν ρύποι και ξένα σώματα (π.χ. βίδες, εργαλεία, μεταλλικά ρινίσματα κ.λπ.) επάνω στις επιφάνειες του μετασχηματιστή, καθώς και επάνω και ανάμεσα στις περιελίξεις, στα κανάλια ψύξης και ανάμεσα στις περιελίξεις και τον πυρήνα. Εάν χρειάζεται, καθαρίστε και απομακρύνετε τα ξένα σώματα.

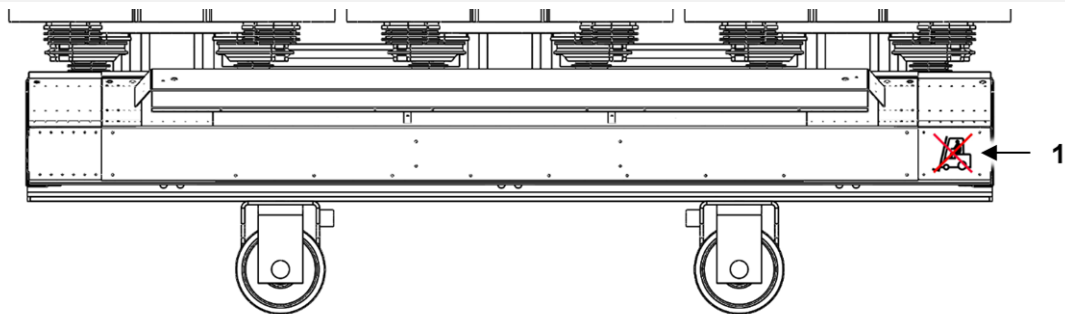
11.5 Άλλες ενέργειες συντήρησης

- Ελέγξτε τις αποστάσεις ασφαλείας από τα γειωμένα αγώγιμα μέρη. Οι αποστάσεις παρατίθενται στην προειδοποιητική πινακίδα πάνω στον μετασχηματιστή, στον πίνακα της ενότητας *Ενότητα 8.1* και στην περίμετρο προστασίας που αναφέρεται στο διαστασιοποιημένο σχέδιο του μετασχηματιστή.
- Ελέγξτε εάν όλες οι ετικέτες, οι πινακίδες και οι προειδοποιήσεις υπάρχουν πάνω στον μετασχηματιστή. Πάνω στις περιελίξεις υψηλής τάσης, δεν πρέπει να υπάρχουν άλλα αυτοκόλλητα, εκτός από τα σήματα σημείων λήψης και φάσεων.



Εικ. 26: Ετικέτες στο σίδηρο συμπίεσης επάνω, πλευρά ΥΤ (παράδειγμα)

- | | | | |
|---|--------------------------------------|---|--|
| 1 | Λογότυπο εταιρείας | 6 | Πινακίδα υπόδειξης «Κρίκοι ανύψωσης» |
| 2 | Αντιστοίχιση ακροδεκτών | 7 | Προειδοποιητικό σήμα «ηλεκτρική τάση» |
| 3 | Πινακίδα υπόδειξης «Ροπές σύσφιγξης» | 8 | Απαγορευτικό σήμα «Απαγορεύεται να αγγίζετε» |
| 4 | Πινακίδα διακλαδώσεων | 9 | Αριθμός σειράς του μετασχηματιστή |
| 5 | Πινακίδα τεχνικών χαρακτηριστικών | | |



Εικ. 27: Ετικέτες στο σίδηρο συμπίεσης κάτω

- | | |
|---|---|
| 1 | Απαγορευτικό σήμα «Περονοφόρο ανυψωτικό» (Δεν υπάρχει σε μετασχηματιστές με δυνατότητα ανύψωσης μέσω ανυψωτικού!) |
|---|---|

11.6 Ανεμιστήρας

ΠΡΟΕΙΔΟΠΟΙΗΣΗ

Κίνδυνος σοβαρών τραυματισμών!

Η μη τήρηση μπορεί να προκαλέσει θάνατο ή σοβαρούς τραυματισμούς!

Τα μακριά μαλλιά, τα φαρδιά ρούχα και τα κοσμήματα ενδέχεται να μαγκώσουν και να τραβηχτούν από τον ανεμιστήρα. Υφίσταται κίνδυνος σοβαρών τραυματισμών στα χέρια.

- Βεβαιωθείτε ότι ο ανεμιστήρας έχει αποσυνδεθεί από το ηλεκτρικό κύκλωμα και έχει ασφαλιστεί έναντι επανενεργοποίησης.
- Μην ενεργοποιείτε τον ανεμιστήρα πριν τη σωστή τοποθέτησή του στο περίβλημα και τον έλεγχό του.
- Για τις εργασίες στα πτερύγια του ρότορα, χρησιμοποιείτε προστατευτικά γάντια.
- Απαγορεύεται να φοράτε χαλαρά ή φαρδιά ρούχα ή κοσμήματα κατά την εκτέλεση εργασιών στα περιστρεφόμενα εξαρτήματα.
- Φοράτε δίχτυ για να προστατέψετε τα μακριά μαλλιά.

Αυτή η ενότητα ισχύει μόνο αν οι ανεμιστήρες παρέχονται από την SGB. Σε διαφορετική περίπτωση, χρησιμοποιήστε τις οδηγίες συντήρησης που παρέχονται από τον προμηθευτή των εκάστοτε ανεμιστήρων!

- Καθαρίστε τις διόδους του αέρα με ένα στεγνό πανί!
- Ελέγξτε εάν
 - οι ανεμιστήρες έχουν προσαρτηθεί με ασφάλεια και οι βίδες προσάρτησης έχουν συσφιχθεί. Εάν χρειάζεται, σφίξτε ξανά!
 - εξέρχεται λιπαντικό μέσο από τα έδρανα ή τα μοτέρ. Στην περίπτωση αυτή, αντικαταστήστε τους ανεμιστήρες!
 - τα πτερύγια του ρότορα, ιδιαίτερα οι ραφές συγκόλλησης, δεν έχουν ρωγμές. Σε περίπτωση ζημιών, αντικαταστήστε τους ανεμιστήρες!

11.7 Περίβλημα

Αυτή η ενότητα ισχύει μόνο, εφόσον το περίβλημα παρέχεται από την SGB. Σε διαφορετική περίπτωση, χρησιμοποιήστε τις οδηγίες συντήρησης που παρέχονται από τον προμηθευτή του περιβλήματος!

- Ελέγξτε το περίβλημα για τυχόν ζημιές οι οποίες θα μπορούσαν να επηρεάσουν την ασφάλεια ατόμων ή τη λειτουργία του μετασχηματιστή. Αντικαταστήστε τα ελαττωματικά μέρη.
- Καθαρίστε το εσωτερικό του περιβλήματος του μετασχηματιστή, τα στηρίγματα και τις εισόδους αέρα.
Για τα περιβλήματα με βαθμό προστασίας μεγαλύτερο από IP5X, τα τυχόν υπάρχοντα ενθέματα φίλτρου πρέπει να καθαρίζονται και να αντικαθίστανται τουλάχιστον κάθε 6 μήνες.
- Ελέγξτε και βεβαιωθείτε ότι οι επιφάνειες των στηριγμάτων και των αγωγών δεν έχουν ρωγμές. Αντικαταστήστε τα εάν χρειάζεται.
- Απομακρύνετε όλους τους ρύπους και τα ξένα σώματα (π.χ. βίδες, εργαλεία, μεταλλικά ρινίσματα κ.λπ.) από το περίβλημα και από τα υπόλοιπα μέρη της εγκατάστασης.
- Συνδέστε ξανά τους αγωγούς ισοδυναμικής σύνδεσης, τους οποίους είχατε αποσυναρμολογήσει για τη διευκόλυνση της πρόσβασης.
- Βεβαιωθείτε ότι ο μετασχηματιστής, οι ανεμιστήρες και το περίβλημα είναι στεγνά.
- Βεβαιωθείτε ότι δεν βρίσκονται άτομα ή ζώα στο εσωτερικό του περιβλήματος και, έπειτα, σφραγίστε το.
- Βεβαιωθείτε ότι οι εισοδοί του αέρα στο εξωτερικό του περιβλήματος δεν παρεμποδίζονται (ελάχιστη απόσταση 300 mm).
- Βεβαιωθείτε ότι όλες οι προειδοποιητικές ετικέτες βρίσκονται στη θέση τους και είναι άθικτες. Σε όλες τις πλευρές του περιβλήματος που διαθέτουν ανοίγματα πρόσβασης, πρέπει να υπάρχουν πινακίδες, στις οποίες να αναγράφεται η ένδειξη «Προειδοποίηση - Επικίνδυνη ηλεκτρική τάση» (DIN 4844-2 ή DIN EN ISO 7010).

Ελέγχετε τη θέση του μετασχηματιστή στο περίβλημα για τα ελάχιστα διάκενα μεταξύ

- των αγωγών που φέρουν τάση και των περιελίξεων προς γειωμένα εξαρτήματα.
- των αγωγών προς τις περιελίξεις και λοιπών εξαρτημάτων του μετασχηματιστή που φέρουν τάση.

Δείτε επίσης το απόσπασμα 8.1, Σελίδα 44.

11.8 Έλεγχοι πριν από την ενεργοποίηση

Βλ. ενότητα *Ενότητα 9.8*.

12 ΑΝΙΧΝΕΥΣΗ ΣΦΑΛΜΑΤΩΝ ΚΑΙ ΑΠΟΚΑΤΑΣΤΑΣΗ

Η έγκαιρη αντίδραση ενδέχεται να αποτρέψει περαιτέρω ζημιές και δαπάνες. Στις περισσότερες περιπτώσεις, το πρόβλημα μπορεί να εντοπιστεί γρήγορα και να αποκατασταθεί, έτσι ώστε ο μετασχηματιστής να τεθεί ξανά σε λειτουργία.

ΚΙΝΔΥΝΟΣ

Κίνδυνος λόγω ηλεκτροπληξίας!

Κίνδυνος πυρκαγιάς!

Τυχόν αμέλεια ενδέχεται να οδηγήσει σε θάνατο, σοβαρό τραυματισμό ή βλάβη του συστήματος!

Εάν διαπιστώσετε κάποιο από τα παρακάτω συμπτώματα, θέστε τον μετασχηματιστή αμέσως εκτός λειτουργίας!

ΚΙΝΔΥΝΟΣ

Κίνδυνος λόγω ηλεκτροπληξίας!

Κίνδυνος πυρκαγιάς!

Τυχόν αμέλεια ενδέχεται να οδηγήσει σε θάνατο, σοβαρό τραυματισμό ή βλάβη του συστήματος!

Εάν το πρόβλημα δεν αποκατασταθεί, ο μετασχηματιστής δεν θα πρέπει να τεθεί ξανά σε λειτουργία!

- Επικοινωνήστε αμέσως με τον κατασκευαστή. Για περαιτέρω διερεύνηση, ενδέχεται να απαιτείται η αποσυναρμολόγηση του μετασχηματιστή (αφαίρεση περιελίξεων, πυρήνα).
- Αυτές οι εργασίες πρέπει να εκτελούνται μόνο από τεχνικούς αντιπροσώπους της SGB ή από εξουσιοδοτημένο συνεργείο.

Σύμπτωμα σφάλματος Ηλεκτρικό κύκλωμα

Πιθανές αιτίες

Υπερθέρμανση, προειδοποίηση θερμοκρασίας	<ul style="list-style-type: none"> – Παρατεταμένης διάρκειας υπερφόρτωση – Εσφαλμένη εξωτερική σύνδεση του μετασχηματιστή – Ελλιπής, ανεπαρκής κυκλοφορία αέρα ψύξης – Πολύ υψηλή θερμοκρασία περιβάλλοντος (επιτρεπόμενη μέγ. θερμοκρασία 40°C, στο μέσο της ημέρας 30°C) – Ανεμιστήρας που παρουσιάζει βλάβη, εσφαλμένη κατεύθυνση περιστροφής, ανεπαρκή διαστασιολόγηση – Φορτίο με μεγάλα ποσοστά αρμονικών – Ασύμμετρη κατανομή φορτίου
Μειωμένη τάση κενού φορτίου	<ul style="list-style-type: none"> – Βραχυκυκλωμένη περιέλιξη – Γέφυρα μεταγωγής για λήψη ΥΤ χαλαρή, όχι στερεωμένη
Δευτερεύουσα τάση πολύ υψηλή	<ul style="list-style-type: none"> – Τάση εισόδου πολύ υψηλή – Σημεία λήψης ΥΤ σε εσφαλμένη θέση
Ασύμμετρη δευτερεύουσα τάση, με αποκλίνουσες φάσεις	<ul style="list-style-type: none"> – Υπερφόρτωση – Σημεία λήψης ΥΤ τοποθετημένα σε διαφορετικές βαθμίδες τάσης – Η σύνδεση ουδέτερου σημείου δεν οδηγεί στη γείωση
Σφάλμα μόνωσης, αντιστάσεις μόνωσης πολύ χαμηλές	<ul style="list-style-type: none"> – Παρατεταμένης διάρκειας υπερφόρτωση – Συσσώρευση ρύπων στις περιελίξεις/στα κανάλια ψύξης – Μηχανικές ζημιές που προκλήθηκαν κατά τον χειρισμό (μεταφορά/εγκατάσταση) – Υπερτάσεις λόγω κεραυνών ή διακλαδώσεων, άλλες υπερβολικές επιβαρύνσεις της μόνωσης – Υγρασία – Συμπύκνωση
Αποσύνδεση διακοπών ή ασφαλειών	<ul style="list-style-type: none"> – Βραχυκύκλωμα – Υπερφόρτωση
Υπερθέρμανση καλωδίου	<ul style="list-style-type: none"> – Μη σταθερές, ανεπαρκείς βιδωτές συνδέσεις – Εσφαλμένη διατομή αγωγού, πολύ μικρή για το φορτίο – Εσφαλμένη ομαδοποίηση ή/και διάταξη/διέλευση καλωδίων
Εκκένωση υψηλής τάσης προς τη γείωση	<ul style="list-style-type: none"> – Έντονη στατική εκφόρτιση – Υπέρταση στο δίκτυο – Ανεπαρκής απόσταση τάσης από γειτονικά μέρη
Μαγνητικό κύκλωμα	
Δονήσεις, δυνατός θόρυβος λειτουργίας	<ul style="list-style-type: none"> – Πολύ υψηλή τάση εισόδου ή/και πολύ χαμηλή συχνότητα δικτύου – Πάκτωση πυρήνα χαλαρή (εσφαλμένος, μη προσεκτικός χειρισμός κατά τη μεταφορά και την εγκατάσταση) – Σημεία λήψης ΥΤ σε εσφαλμένη θέση
Υπερθέρμανση	<ul style="list-style-type: none"> – Πολύ υψηλή τάση εισόδου ή/και πολύ χαμηλή συχνότητα δικτύου – Φορτίο με υψηλά ποσοστά αρμονικών – Ασύμμετρη κατανομή φορτίου – Έντονος βαθμός ρύπανσης στον πυρήνα
Ρεύμα διέγερσης υψηλής έντασης	<ul style="list-style-type: none"> – Συχνότητα πολύ χαμηλή – Τάση εισόδου πολύ υψηλή

Ανίχνευση σφαλμάτων και
αποκατάσταση

Σύμπτωμα σφάλματος

Διακόπτες ή ασφάλειες

Πιθανές αιτίες

- Ρεύμα εκκίνησης
- Βραχυκυκλωμένη περιέλιξη, βραχυκυκλωμένος ημιαγωγός

Διηλεκτρικό κύκλωμα (μόνωση)

Καπνός

Σφάλμα μόνωσης

Καμένη μόνωση

- Υπέρταση λόγω κεραυνού
- Βλάβη αγωγών διακλάδωσης
- Ζημιά σε αντιτριβικούς δακτυλίους σύνδεσης, σημεία λήψης ή απαγωγούς υπέρτασης
- Έντονος βαθμός ρύπανσης ή/και επικαθίσεις σκόνης στις επιφάνειες των περιελίξεων/στα κανάλια ψύξης

Υπερθέρμανση

- Φραγμένα κανάλια αερισμού
- Ανεπαρκής αερισμός

Αποσύνδεση διακοπών ή ασφαλειών

- Σφάλμα μόνωσης

Ανίχνευση σφαλμάτων και
αποκατάσταση

13 ΑΝΑΚΥΚΛΩΣΗ ΤΩΝ ΜΕΤΑΣΧΗΜΑΤΙΣΤΩΝ ΧΥΤΟΡΗΤΙΝΗΣ

Σύμφωνα με τις τρέχουσες ισχύουσες νομοθετικές διατάξεις, οι μετασχηματιστές χυτορητίνης δεν περιέχουν συστατικά μέρη τα οποία αποτελούν ειδικά απόβλητα.

Τα περισσότερα μέρη του μετασχηματιστή (περ. 95%) μπορούν να ανακυκλωθούν.

Συστατικό μέρος μετασχηματιστή	Εφαρμογή
Ελάσματα πυρήνα, κατασκευή προφίλ και σκελετός	Σιδηρούχα απομέταλλα
Περιελίξεις χαμηλής τάσης	Απορρίμματα χαλκού ή αλουμινίου
Περιελίξεις υψηλής τάσης (θωρακισμένες)	Απορρίμματα χαλκού ή αλουμινίου, ^εξαρτήματα από εποξική ρητίνη/υαλόνημα στα οικιακά απορρίμματα
Μικρά μέρη: Στηρίγματα, μπλοκ στήριξης, αποστάτες, κ.λπ.	Στα οικιακά απορρίμματα

Η SGB προσφέρει δωρεάν απόρριψη/ανακύκλωση των μετασχηματιστών χυτορητίνης ίδιας κατασκευής. Κατόπιν προηγούμενης συνεννόησης/ραντεβού, οι συσκευές πρέπει να παραδοθούν από τον πελάτη στην SGB.

14 ΕΥΡΕΤΗΡΙΟ

A

Αερισμός	29
Ανακύκλωση	86
Ανεμιστήρας.....	19, 68, 81
Ανίχνευση σφαλμάτων	83
Αποθήκευση.....	46
Αποσβεστήρας κραδασμών	49
Αποστάσεις	48
Ασφάλεια	7
Εγγύηση	9
Ενδεδειγμένη χρήση	7
Ευθύνη	9
Ασφάλιση φορτίου.....	42

B

Βαθμοί ρύπανσης.....	75
Βηματοδότης.....	70

Γ

Γερανός	13, 32, 45
---------------	------------

Δ

Διάβρωση ψευδαργύρου	76
Δυνατότητα υπερφόρτωσης	71

Ε

Εγκατάσταση.....	47, 69
Ελάχιστα διάκενα.....	48, 68
Ελάχιστες αποστάσεις αέρα	53
Έλεγχο των παραδοτέων.....	44
Έλεγχος πριν από την ενεργοποίηση	69, 82
Εξάρτηση ανύψωσης	32, 45
Εξοπλισμός προστασίας.....	10
Επιτήρηση θερμοκρασίας.....	17, 18, 30, 64, 71, 77
Επιτόπιες συνθήκες	25
Εργασίες σε μεγάλο ύψος.....	12

H

ηλεκτρική εκκένωση	47, 56, 62, 68, 70, 72, 79, 83
Ηλεκτρικό τόξο	47, 62, 68, 70, 79
ηλεκτρομαγνητική παρεμβολή	70
Ηλεκτρομαγνητική συμπεριφορά.....	29

Θ

Θέση σε λειτουργία.....	56
-------------------------	----

K

Κύλινδροι	37
Κύλιση του μετασχηματιστή	38

Λ

Λειτουργία.....	70
Λευκή σκουριά	76

M

Μετατροπή τάσης	16, 59
Μεταφορά.....	32

N

Νομοθετικές παραπομπές	26
------------------------------	----

O

Οδική μεταφορά =< 10 t	42
------------------------------	----

Π

Πέλμα μηχανήματος	49
Περίβλημα.....	20, 53, 82
Περιγραφή.....	22
Περονοφόρο ανυψωτικό	14, 39
Πληροφορίες ασφαλείας	
Αποφυγή κινδύνων	12
Θέση εκτός λειτουργίας	21
Θέση σε λειτουργία.....	15
Λειτουργία.....	17
Μεταφορά.....	13
Συντήρηση	18
Προσωπικό	10

P

Ροπές σύσφιγξης.....	58, 69
----------------------	--------

Σ

Σιδηροδρομική μεταφορά	42
Σκελετός	37
Στηρίγματα μετασχηματιστή.....	49
Σύνδεση φάσεων.....	16, 62
Συντήρηση.....	72

Συσκευασία..... 31, 55

T

Τοποθέτηση 47

Y

Υποδείξεις ασφαλείας.....11

Υποδείξεις σχεδιασμού25